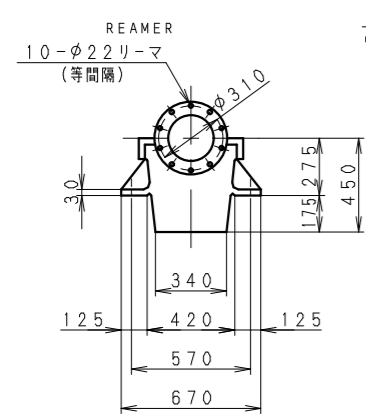
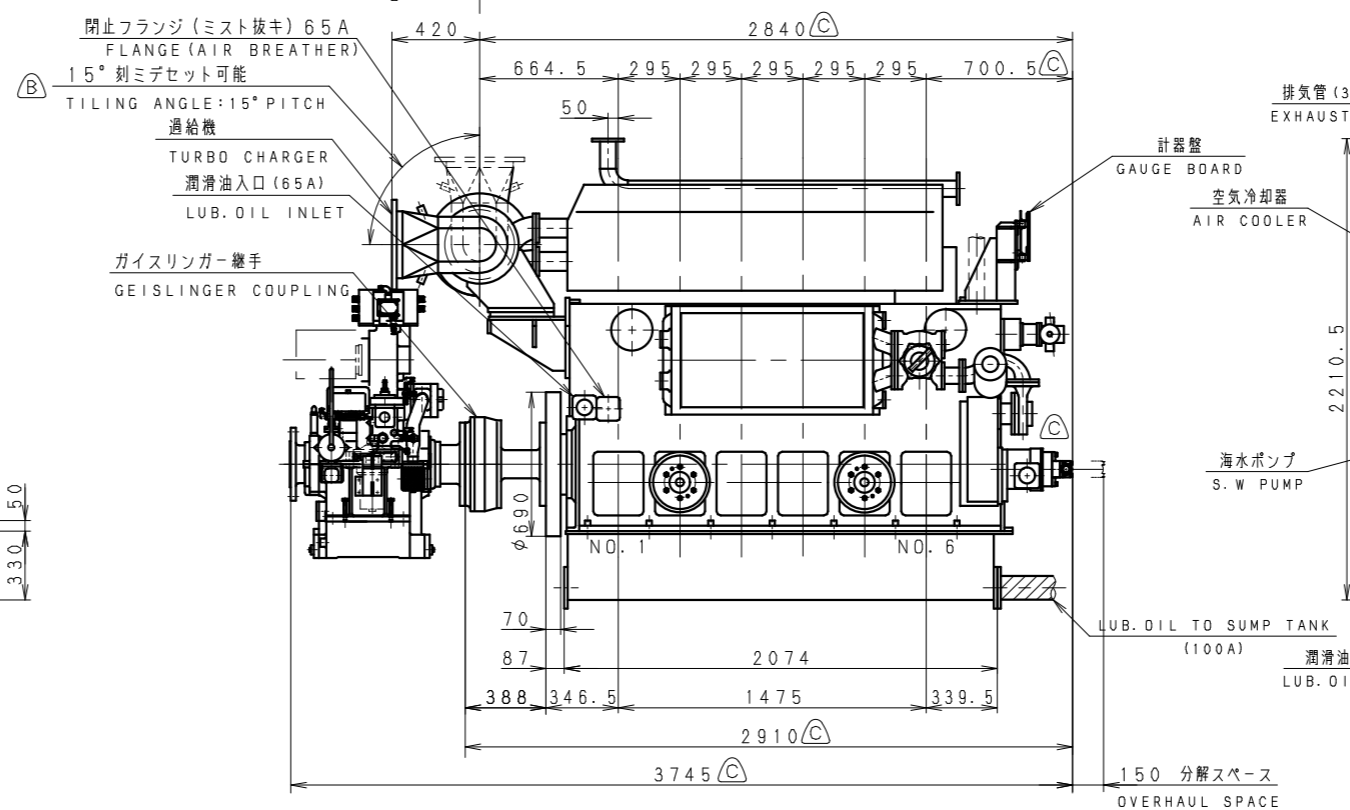
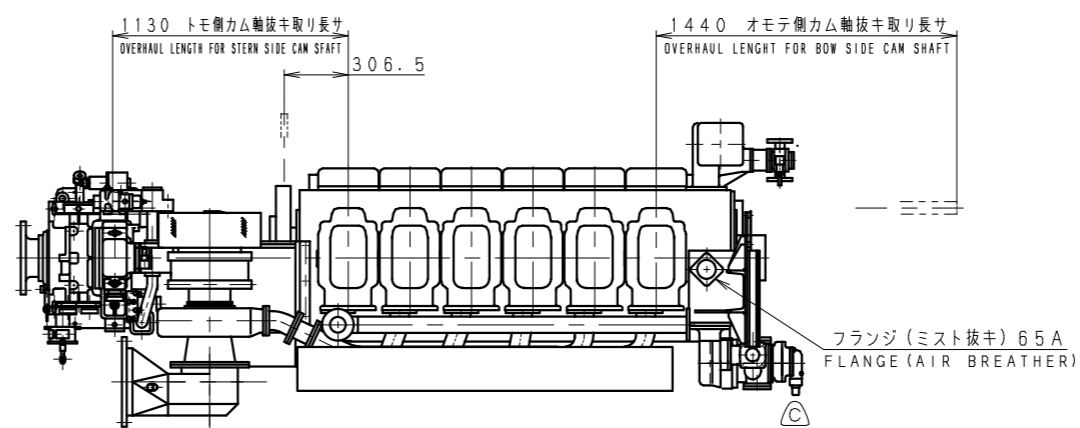
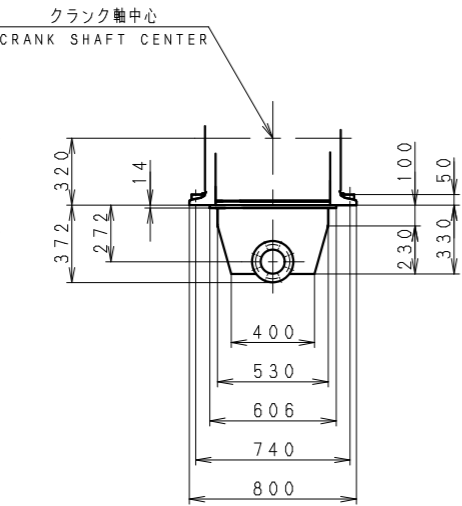


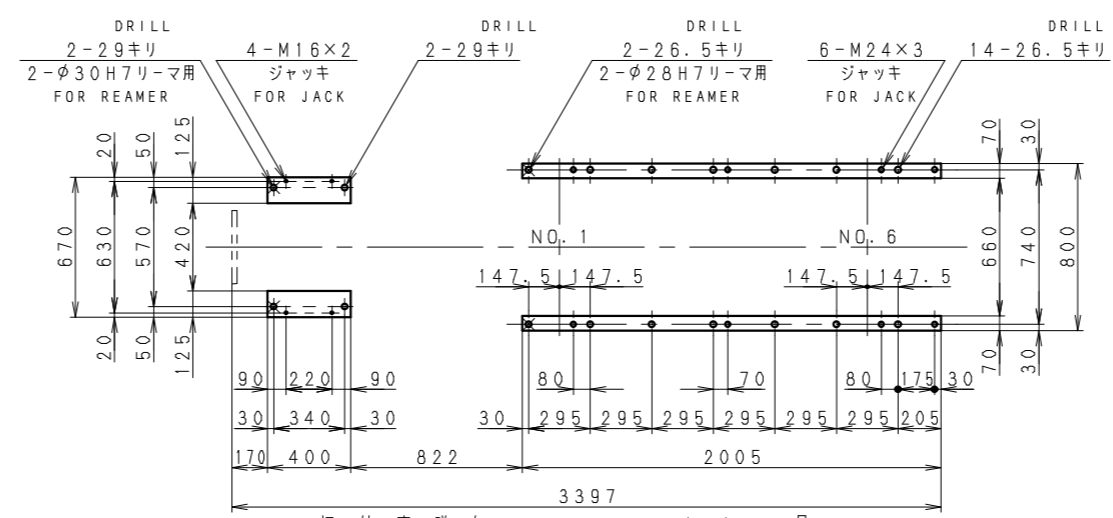
CAD
 修正 修正番号 図番 DRAWING NO.
 この図面は特許権 (特) が所有されているものである。許可なく複製、転写、公衆に知らせる行為は、Niigata Power Systems Co., Ltd. に許されず、厳禁される。 It must not be reproduced, utilized, communicated or published without express permission.



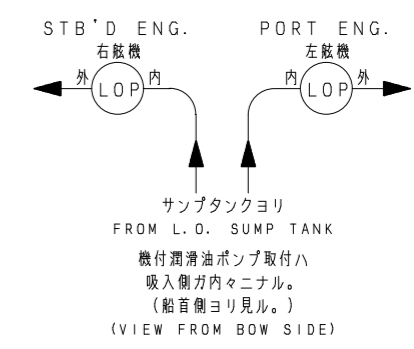
クラッチ据付詳細
DETAIL OF CLUTCH SETTING



機関据付詳細
DETAIL OF MAIN ENGINE SETTING



据付座詳細 上カラ見ル
DETAIL OF SETTING SEAT VIEW FROM UPPER SIDE



使用先 ISSUED FOR 6L19HX, CL-102AP (Y)	図名 TITLE 全体組立図 GENERAL VIEW
概要 DESCRIPTION/O. N.	尺度 SCALE 1:25
承認 APPD. 照査 REV. 担当 CHD. 製図 DWN. 年月日 DATE 園田 時任 吉岡 牧田 2011.12.21	図番 DRAWING NO. 74H00451C 1/1
新潟原動機株式会社 Niigata Power Systems Co., Ltd.	