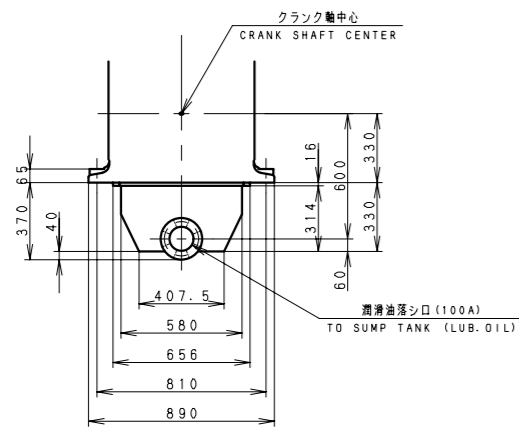
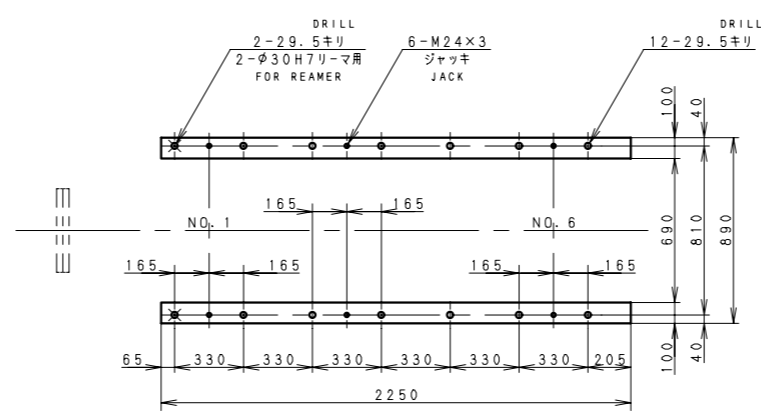
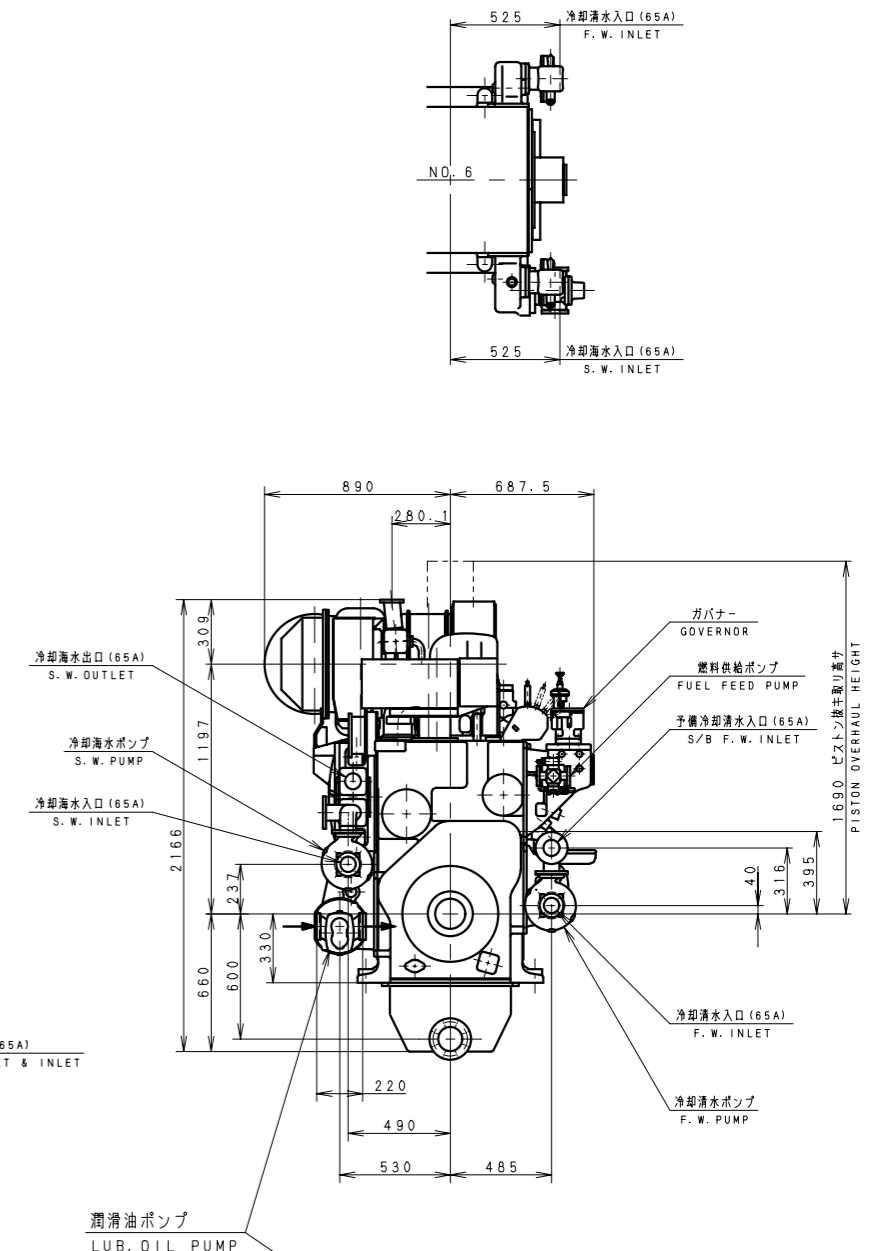
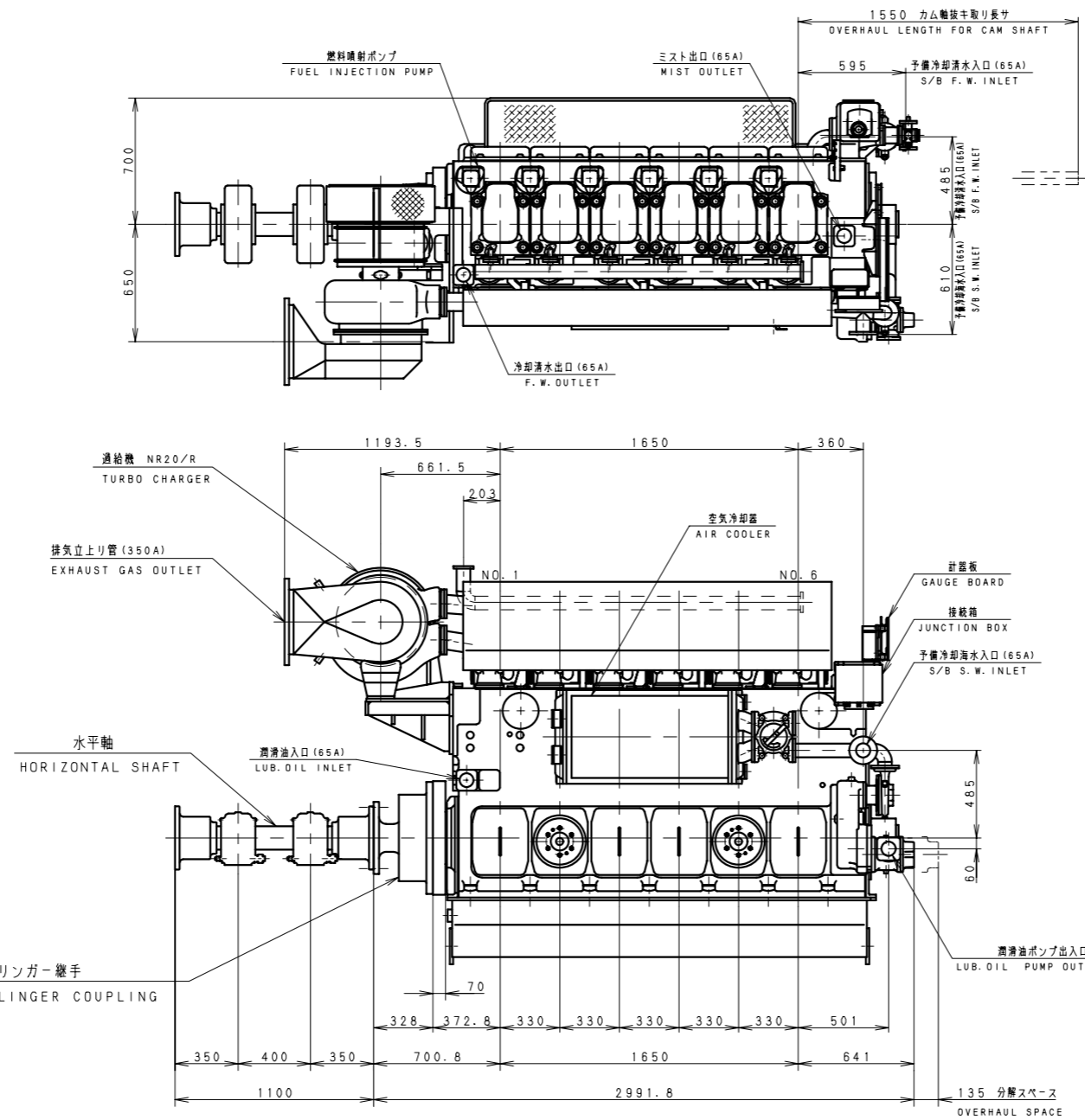


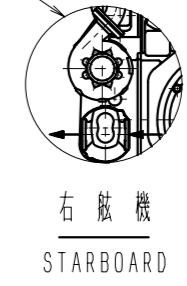
ゲイスリンガー-据付詳細
 DETAIL OF GEISLINGER SETTING



機関据付詳細
 DETAIL OF MAIN ENGINE SETTING
 (反出力側カラ見ル)
 (VIEW FROM BOW SIDE)



据付座詳細 上カラ見ル
 DETAIL OF SETTING SEAT VIEW FROM UPPER SIDE



- 本図ハ左舷機ヲ示ス。
THIS DRAWING SHOWS THE PORT UNIT.
- 回転方向(出力側ヨリ見ル)。
機関回転方向 右舷機ハ右回転
左舷機ハ右回転
DIRECTION OF ROTATION.
(VIEWING FROM OUTPUT SIDE)
ENGINE STARBOARD CLOCKWISE.
PORT CLOCKWISE.

記号	来歴	REVISION	年月日	変更	照査	承認

使用先 ISSUED FOR	6L22HX	図名 TITLE	全体組立図 GENERAL VIEW
摘要 DESCRIPTION/O. N.	DRY SUMP, GLC	尺度 SCALE	1:25
承認 APP. 照査 REV.	担当 CHD. 製図 OWN.	年月日 DATE	2011.09.02
永澤 園田 吉岡 吉岡		図番 DRAWING NO.	75A00197A ^{1/1}
新潟原動機株式会社 Niigata Power Systems Co., Ltd.			