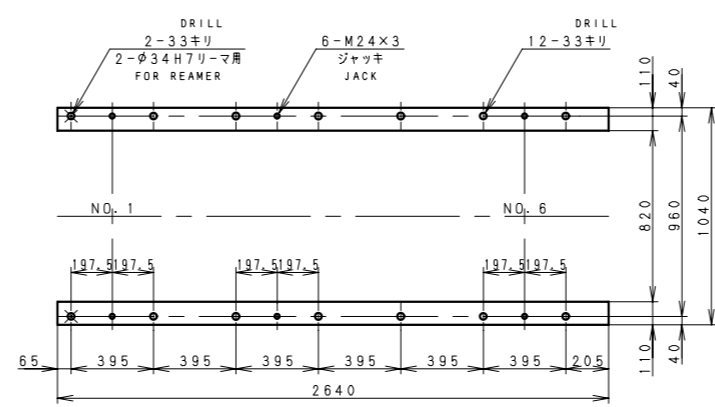
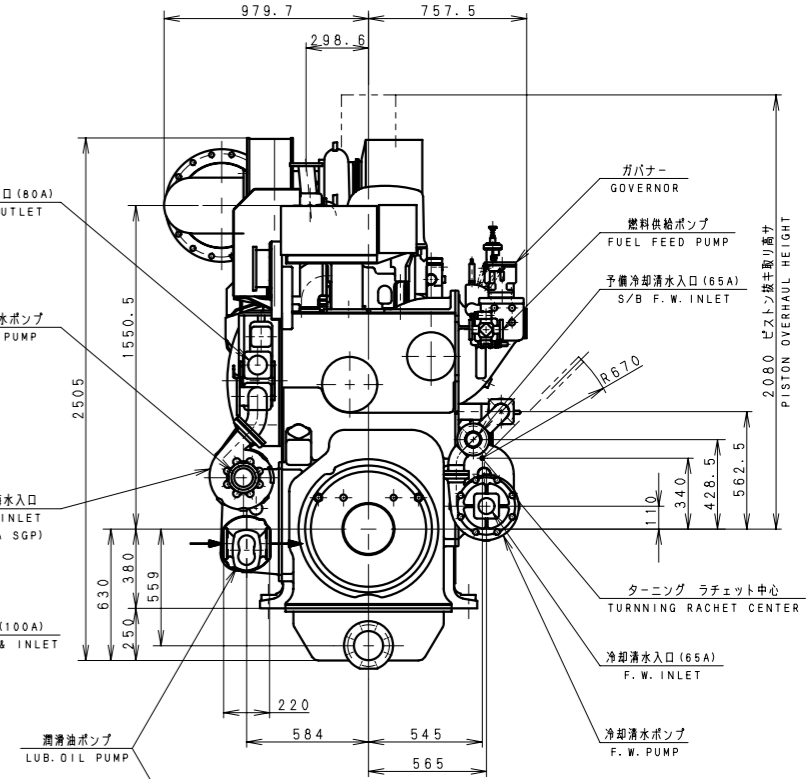
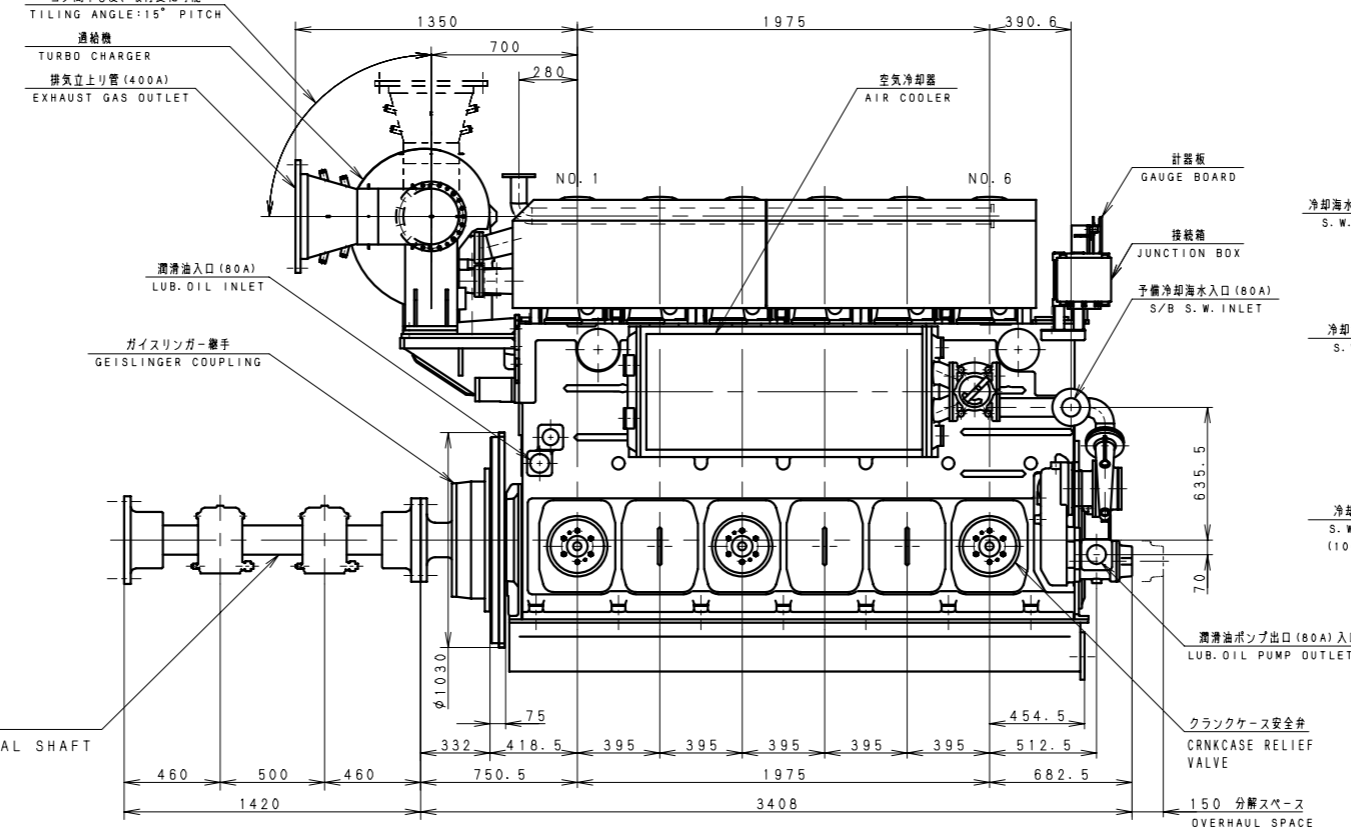
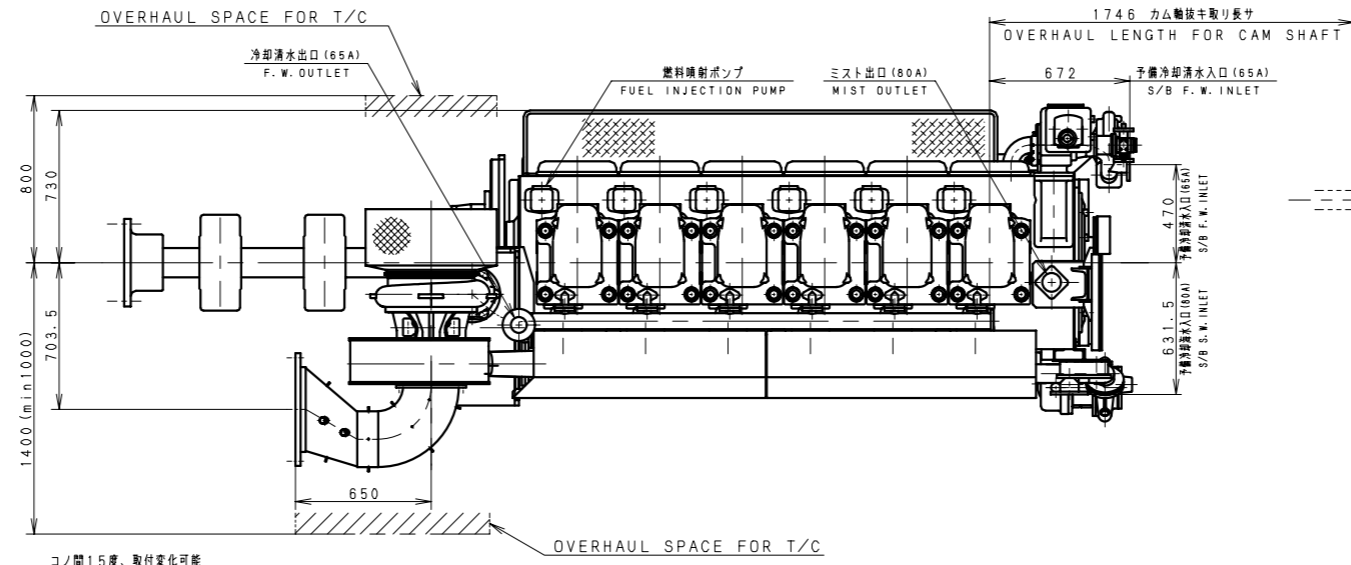


機関据付詳細
 (反出力側から見)
 (VIEW FROM BOW SIDE)



据付座詳細
 上から見
 (VIEW FROM UPPER SIDE)

記号	来歴	REVISION	年月日	変更	照査	承認

使用先 ISSUED FOR 6L26HLX	図名 TITLE GENERAL VIEW
摘要 DESCRIPTION/D. N. TPS. GLC. DRY	尺度 SCALE 1:25
承認 APP. 照査 REV. 担当 CHD. 製図 OWN. 年月日 DATE 2005.08.06	図番 DRAWING NO. 76X00178A 1/1
新潟原動機株式会社 Niigata Power Systems Co., Ltd.	