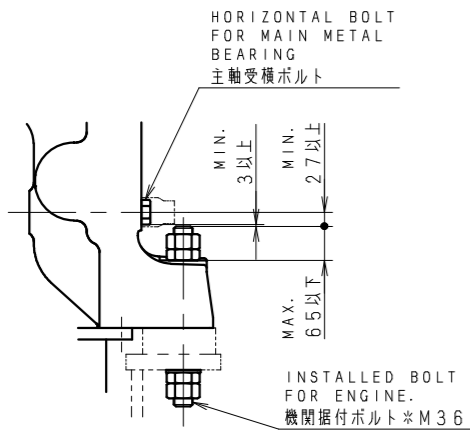
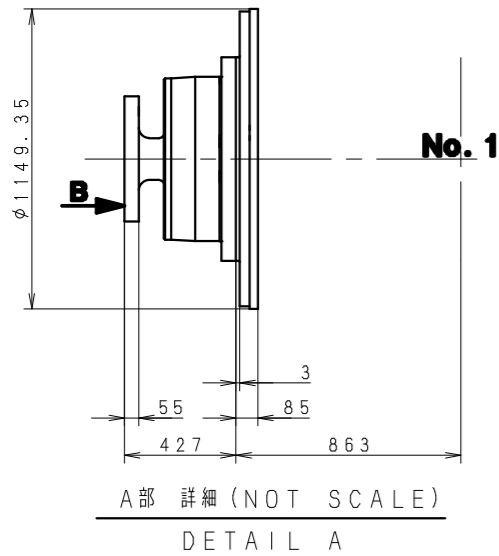
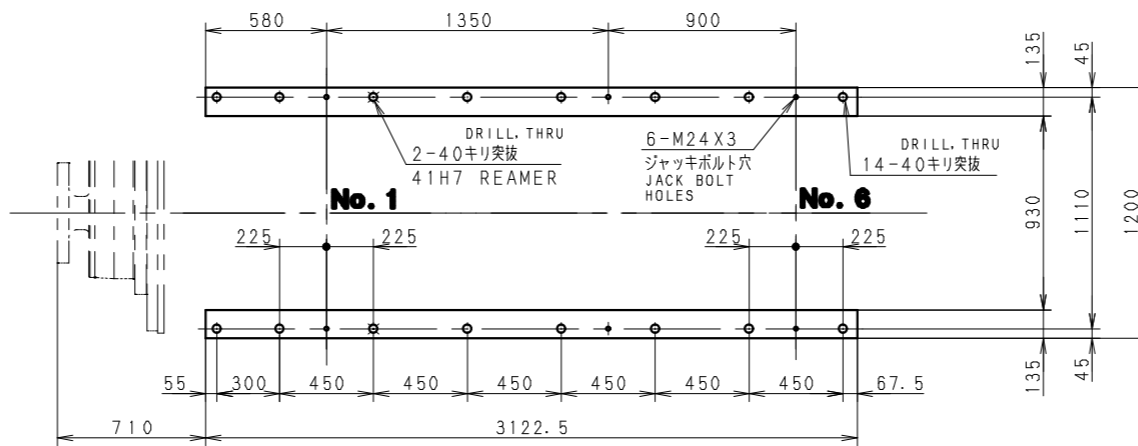
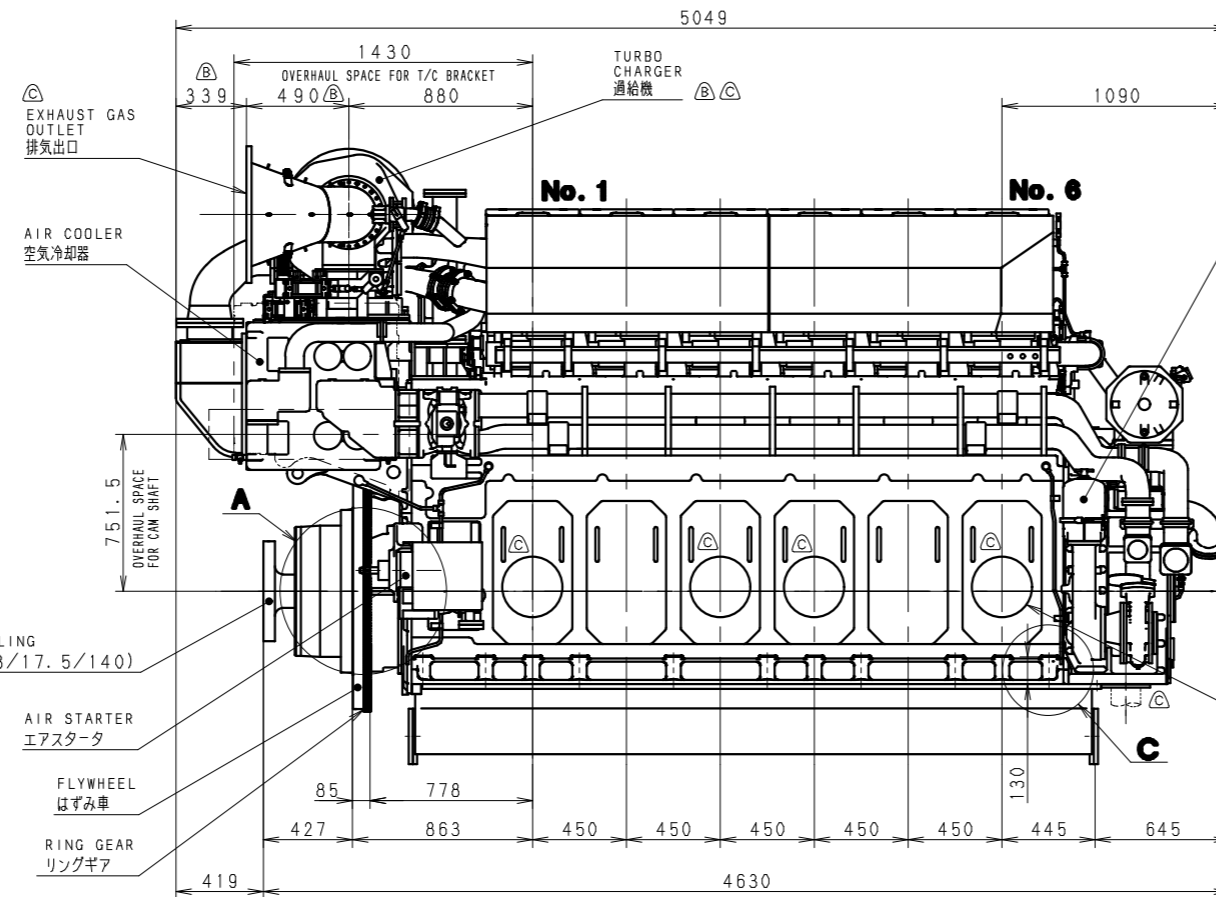
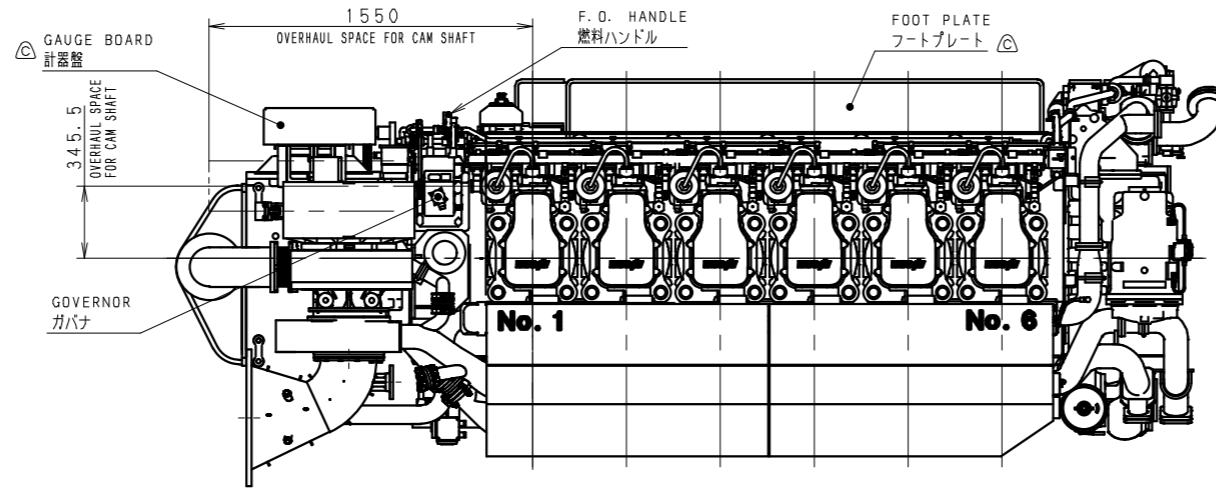


B矢視 (1:10)
VIEW FROM B



C矢視 (1:10)
VIEW FROM C

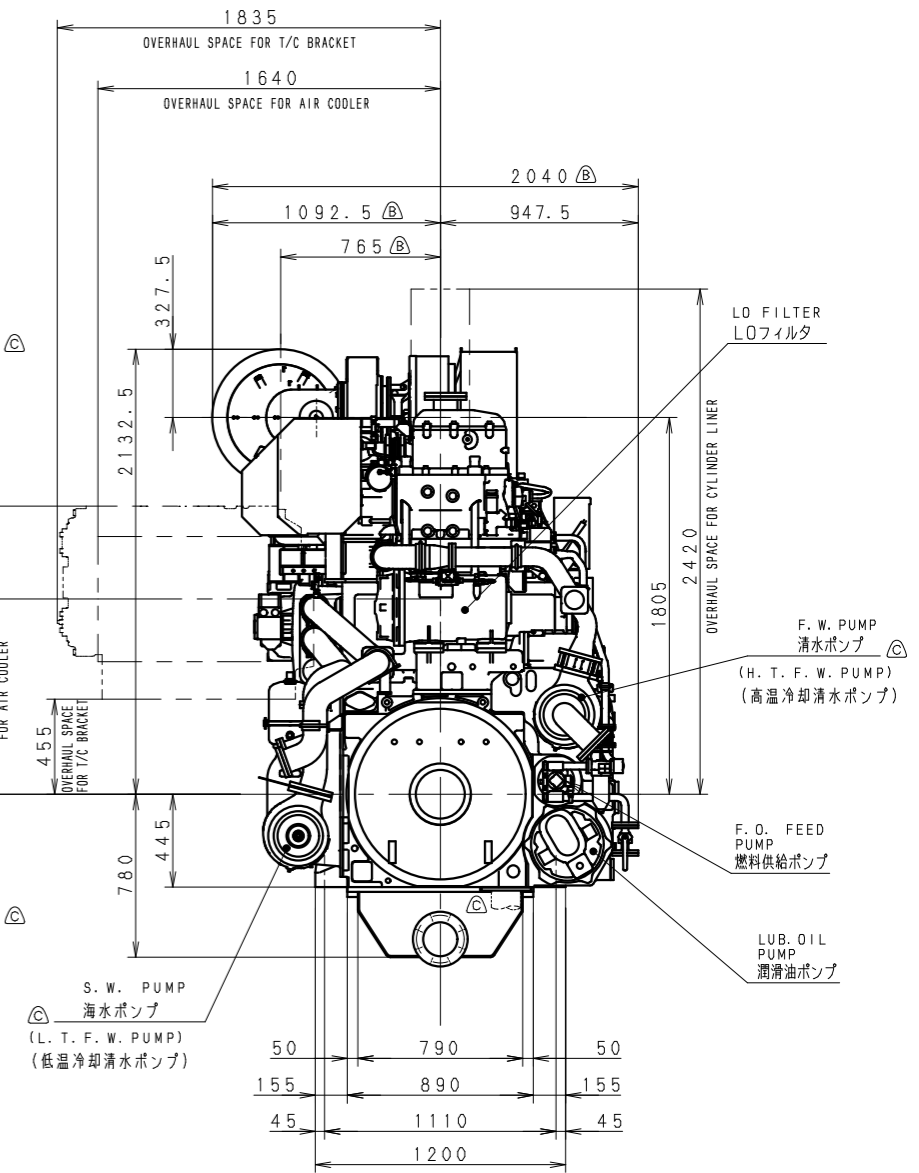
-注記-
主軸受横ボルトノ分解が可能ナ様ニ、機関据付ボルトハ上記ノ寸法ヲ必ず確保スルコト。
(3ヶ所ノ寸法ノ内ドレカ1ヶ所デ可)
-Note-
Instilled bolt (FOR ENGINE) must defend the described size to detach the horizontal bolt (FOR MAIN METAL BEARING).
(It is acceptable in one place of any of the size in three places.)



据付座詳細 (上方カ見ル)
DETAIL OF SETTING SEAT
(VIEW FROM UPPER SIDE)

△	Revision	2016.01.28	牧田 池田 園田
ⓑ	Revision	2015.06.17	相田 時任 高橋
△	新規調製スル。		
記号	来歴 REVISION	年月日	変更 照査 承認

注記 1. 本図は計画中につき寸法、形状、質量等を予告なしに変更する場合があります。
Note 1. This drawing is to be used for planing only. The dimensions planing and weight indicated in this drawing may change without notice.



使用先 ISSUED FOR	6-28AHX	図名 TITLE	ゼンタイクミタテズ
概要 DESCRIPTION/O.N.	T/C出力側 (水平トモ出し), FGU, DRY, BC63	尺度 SCALE	1:25
承認 APPD.	照査 REV.	担当 CHD.	製図 DWN.
園田	園田	吉岡	相田
年月日 DATE	2014.11.12	図番 DRAWING NO.	7EK00072C
新潟原動機株式会社 Niigata Power Systems Co., Ltd.			