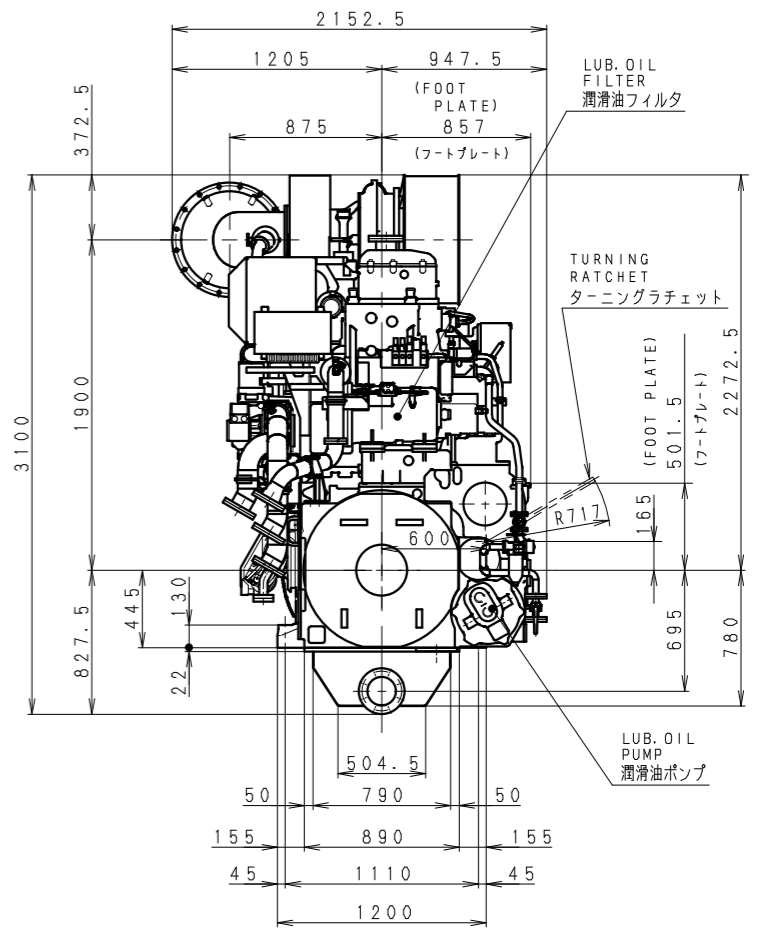
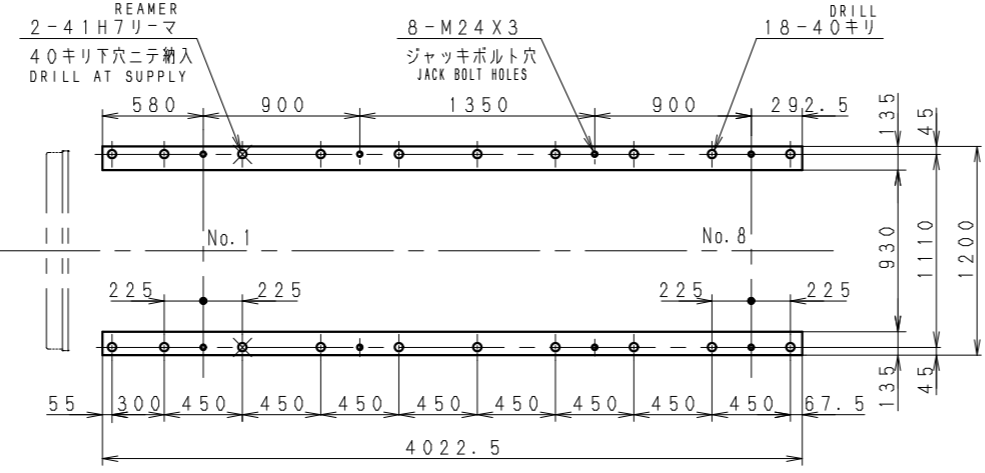
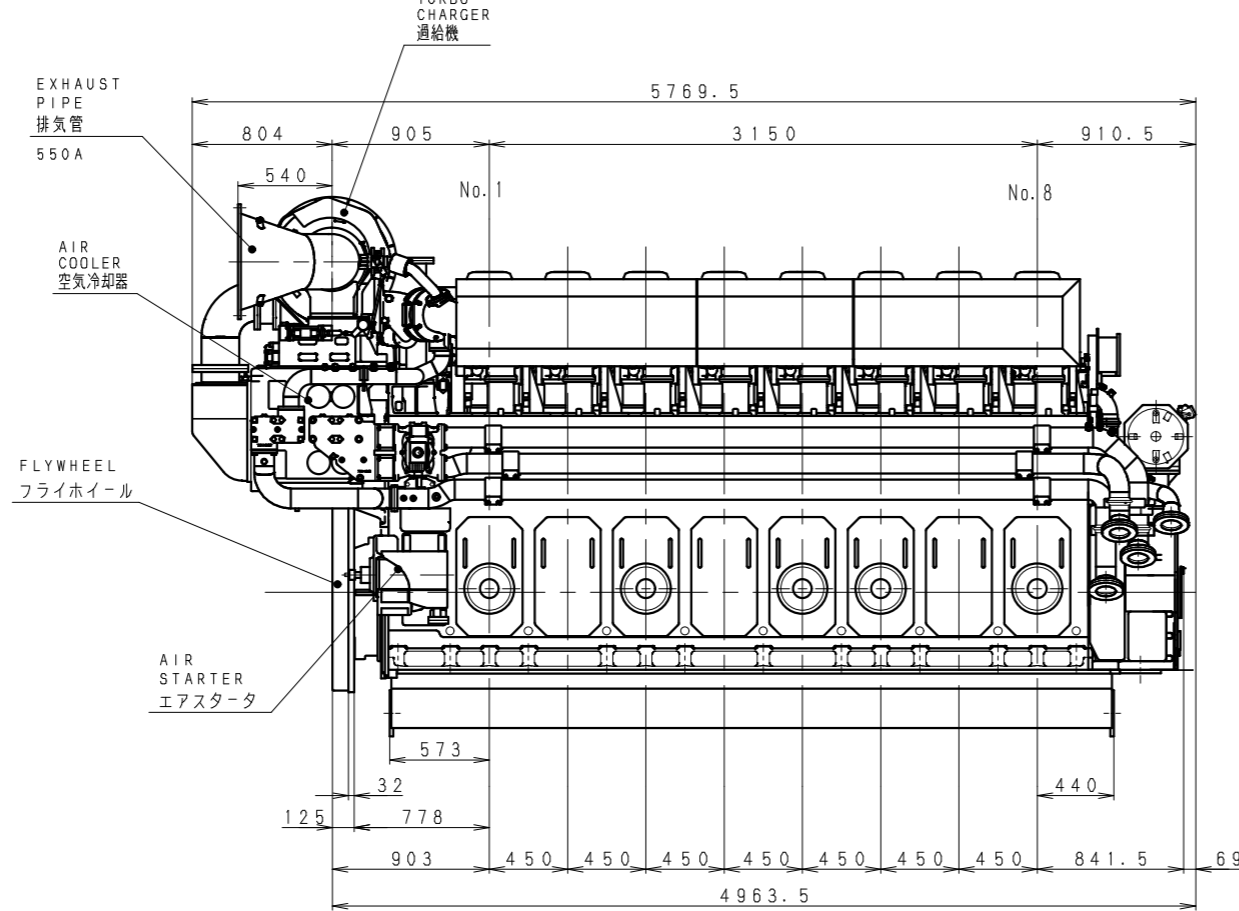
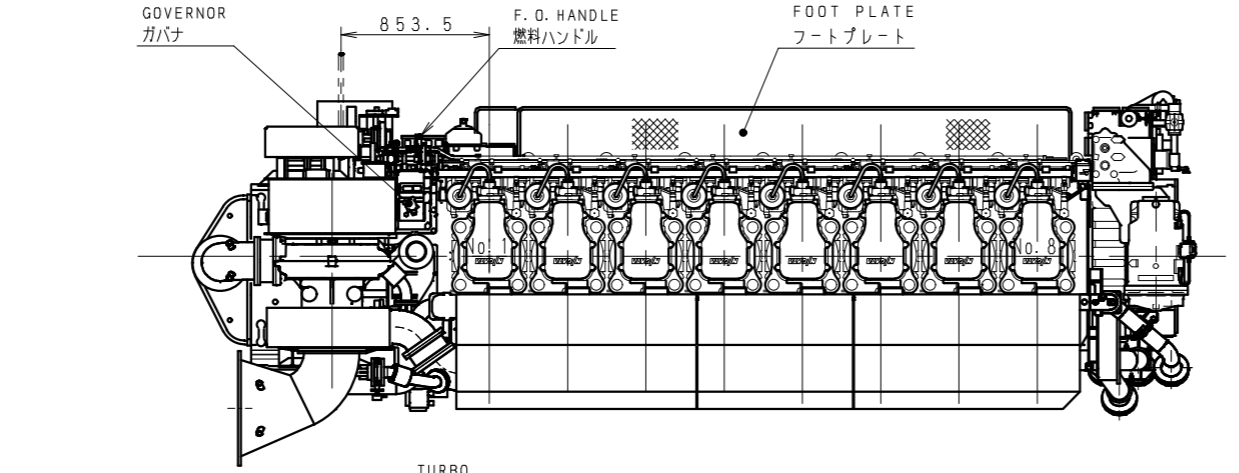


CAD
 この図面は特許権(特)が所有するものである。許可なく複製、模写、貸し出し、転売、頒布、等してはならない。
 This drawing is the property of Niigata Power Systems Co., Ltd. It must not be reproduced, utilized, communicated or published without express permission.

	MODEL 型式	TOTAL DRY MASS 全乾燥質量
ENGINE 機関	8L28AHX	APPROX. 約 26.0 ton
TURBO CHARGER 過給機	ABB製	



出	先
工場	ONIG
技術管理	
生産企画	
資材	
機械	
図室	
図室	
RE	
RE	
品管	
操	
調達	
製造	
メカ	
新内技	
プラ技	
福山	
山	
N	
電機	
機	
控	
合	
編	
計	
現	

据付座詳細 (上方から見ル)
DETAIL OF SETTING SEAT
(VIEW FROM UPPER SIDE)

記号	来歴	REVISION	年月日	変更	照査	承認
△						
△						
△						
△						

注 記 本図は計画中につき寸法、形状、質量等を予告なしに変更する場合があります。
 Note This drawing is to be used for planing only. The dimensions planing and weight indicated in this drawing may change without notice.

使用先 ISSUED FOR	8L28AHX	図名 TITLE	ゼンタイクミタテズ GENERAL VIEW
概要 DESCRIPTION/D.N.	FG付 TC出力軸端側 ドライランス	尺度 SCALE	1:30
承認 APPD.	照査 REV.	担当 CHD.	製図 DWN.
国府田	片岡	五十嵐	五十嵐
年月日 DATE	2014.11.25		
図番 DRAWING NO.	7E100028A		
新潟原動機株式会社 Niigata Power Systems Co., Ltd.			