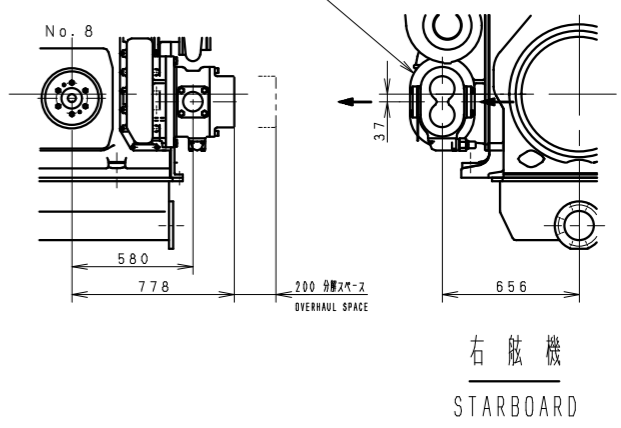
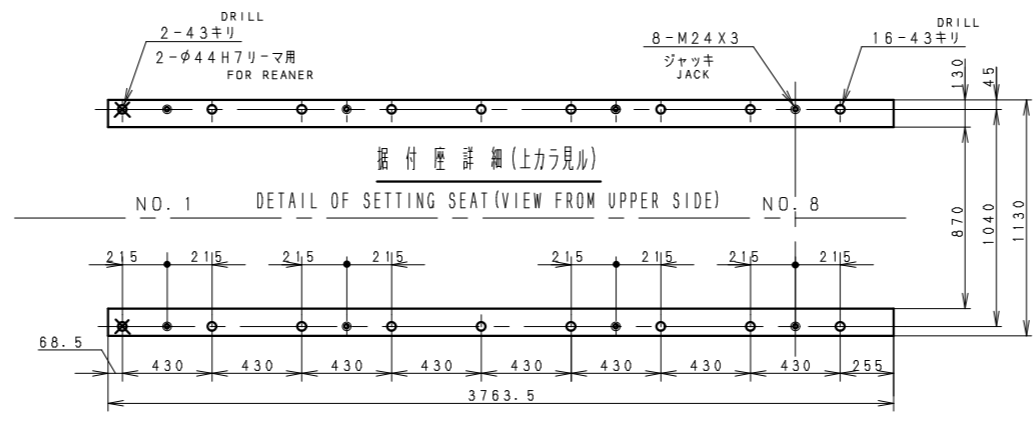
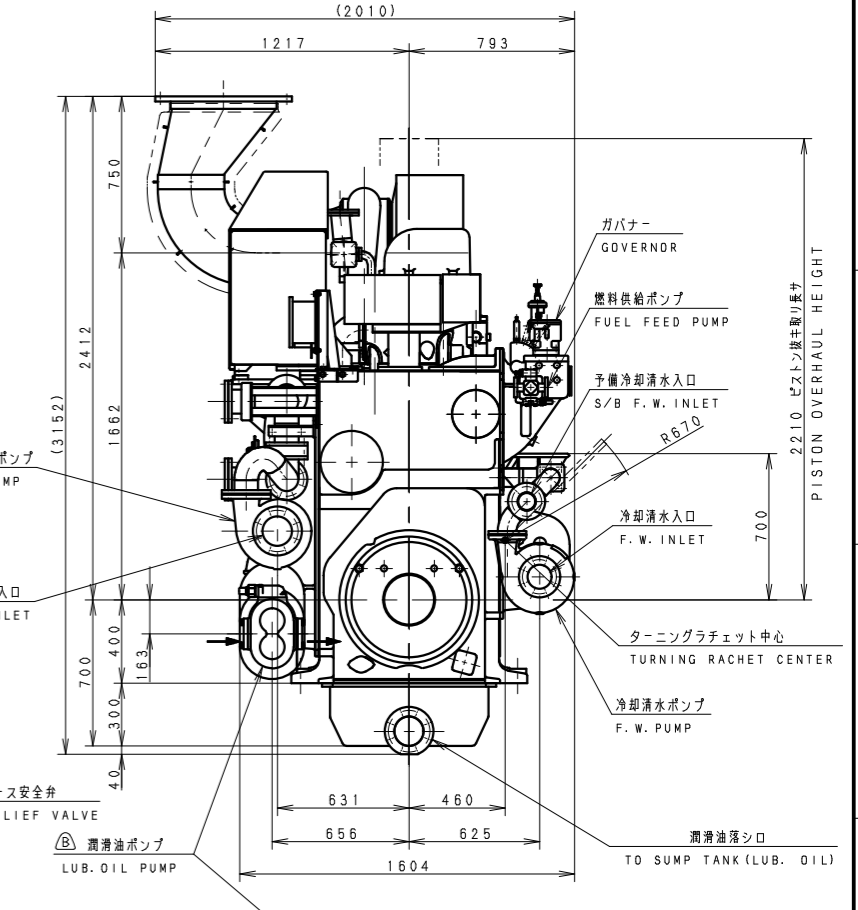
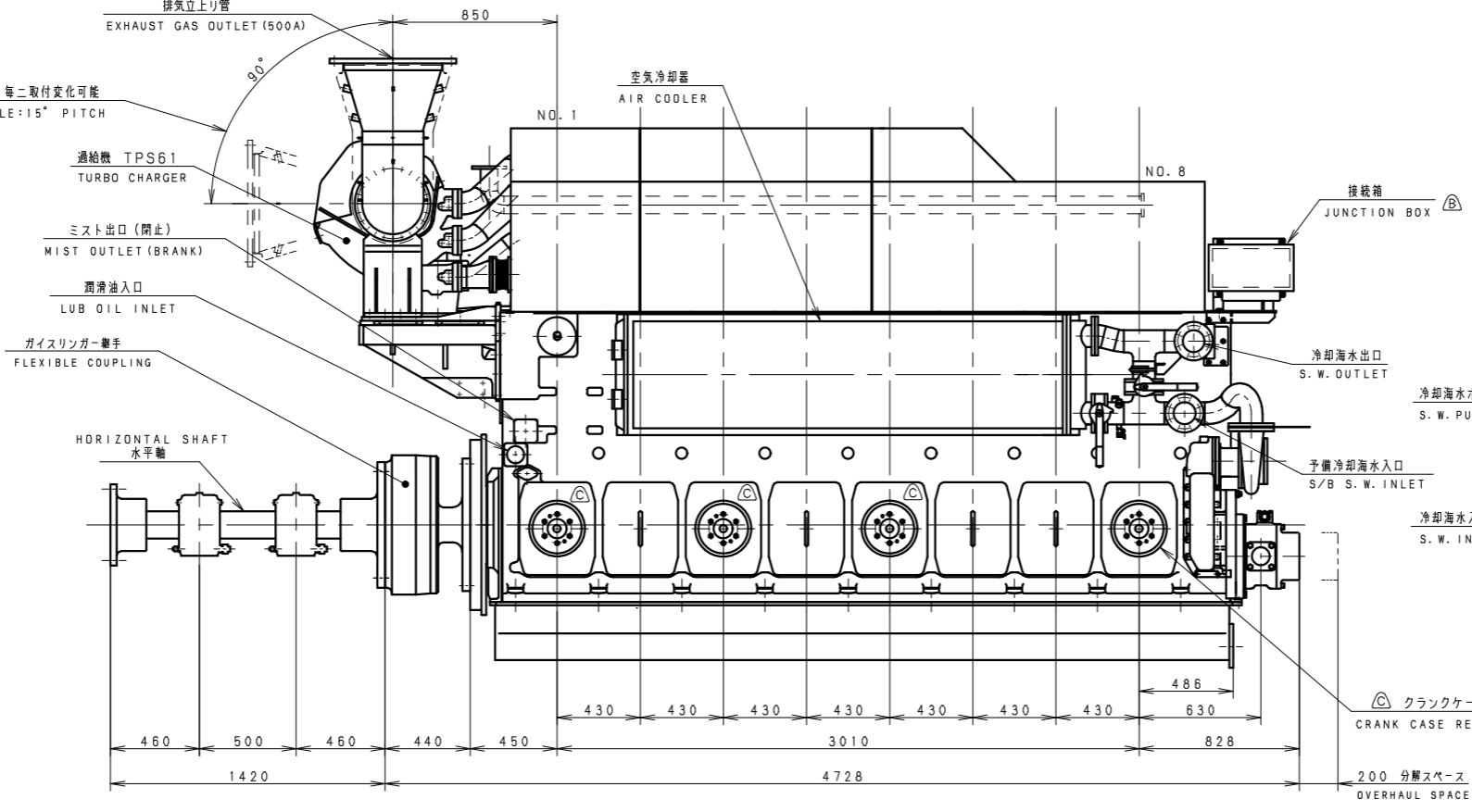
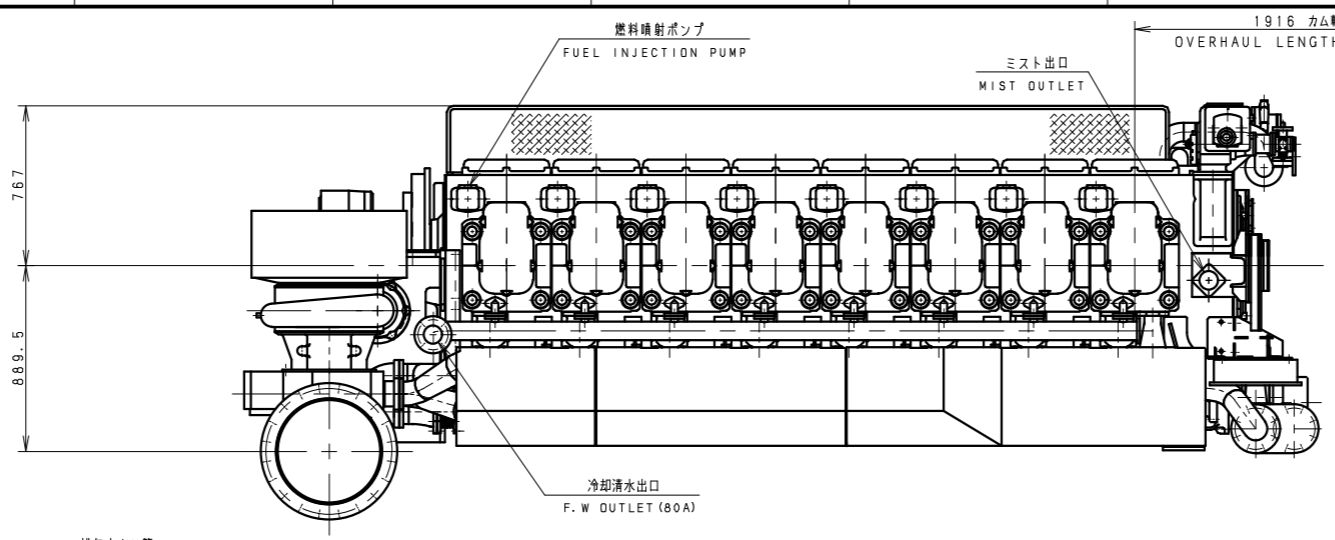


DETAIL OF MAIN ENGINE SETTING  
(反出力側から見)  
(VIEW FROM BOW SIDE)



- 本図は左舷機ヲ示ス。  
THIS DRAWING SHOWS THE PORT UNIT.
  - 反出力側動力取り出しシガル場合ノ取り合寸法ハ、別紙カット図 (反出力側動力取り出し)ヲ御参照下サイ。  
IN CASE THAT THE "POWER TAKE-OFF" DEVICE TO BE PROVIDED ON THE "NOT POWER TAKE-OFF" SIDE OF ENGINE.  
PLEASE REFER TO ANOTHER DRAWING FOR POWER TAKE-OFF DEVICE.
  - 回転方向 (船尾側ヨリ見ル)。  
機関回転方向 右舷機ハ右回転  
左舷機ハ右回転  
プロペラ回転方向 右舷機ハ左回転  
左舷機ハ右回転
- DIRECTION OF ROTATION.  
(VIEWING FROM THE STERN SIDE)
- |           |            |                    |
|-----------|------------|--------------------|
| ENGINE    | STARBOARD  | CLOCKWISE.         |
| PORT      | CLOCKWISE. |                    |
| PROPELLER | STARBOARD  | COUNTER CLOCKWISE. |
| PORT      | CLOCKWISE. |                    |

|    |              |          |            |          |    |    |
|----|--------------|----------|------------|----------|----|----|
| 記号 | 来歴           | REVISION | 年月日        | 変更       | 照査 | 承認 |
| ②  | 2nd Revision |          | 2015.10.27 | 牧田 池田 園田 |    |    |
| ①  | 1st Revision |          | 2015.06.24 | 牧田 時任 高橋 |    |    |

|  |                                 |
|--|---------------------------------|
| 使用先 ISSUED FOR<br>8L28HX                                 | 図名 TITLE<br>全体組立図               |
| 摘要 DESCRIPTION/D. N.<br>DRY SUMP, TPS61, BE72/15/140U-12 | 尺度 SCALE<br>1:25                |
| 承認 APPD. 照査 REV. 担当 CHD. 製図 DWN. 年月日 DATE                | 図番 DRAWING NO.<br>75M00118C 1/1 |
| 永澤 園田 吉岡 吉岡  | 2010.10.26                      |
| 新潟原動機株式会社 Niigata Power Systems Co., Ltd.                |                                 |