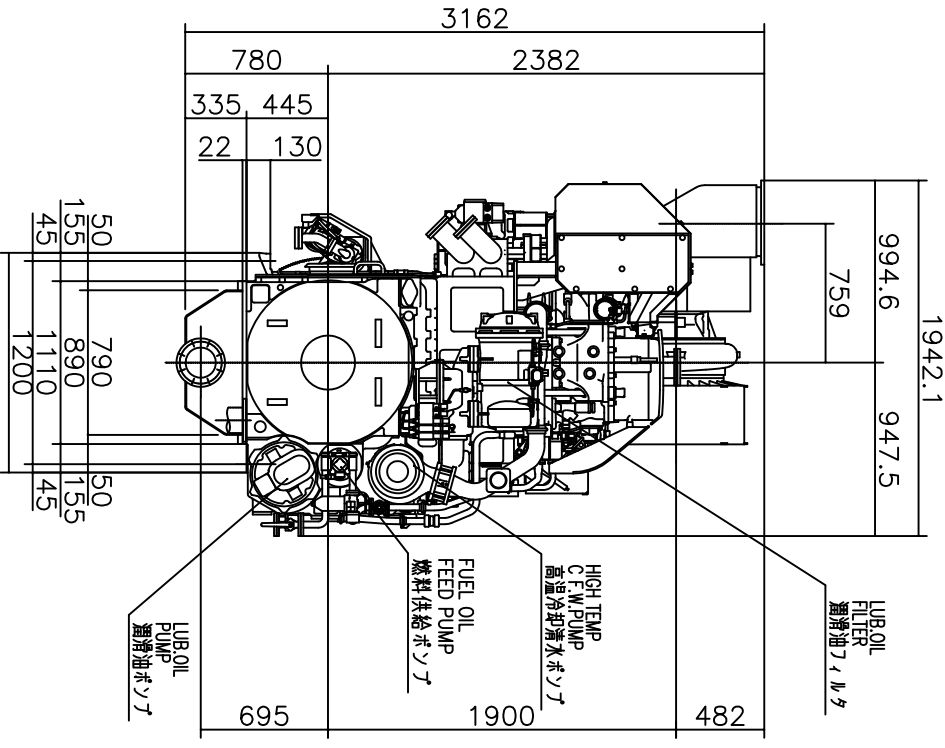


据付座詳細 (上方から見る)  
REAR VIEW (SEPPERS SEAT)



注記 本図は計画につき寸法、形状、質量等予告なしに変更する場合があります。  
Note This drawing is to be used for planning only.  
The dimensions planning and weight indicated in this drawing may change without notice.

▽																				
▽																				
▽																				
▽																				
▽																				

9L28AHX																				
DRY.FGB.JCT.F																				
時任	時任	齊藤	坂田原田	2016.11.11																
ゼンタイクミタテズ																				
GENERAL VIEW																				
7EM00010A																				