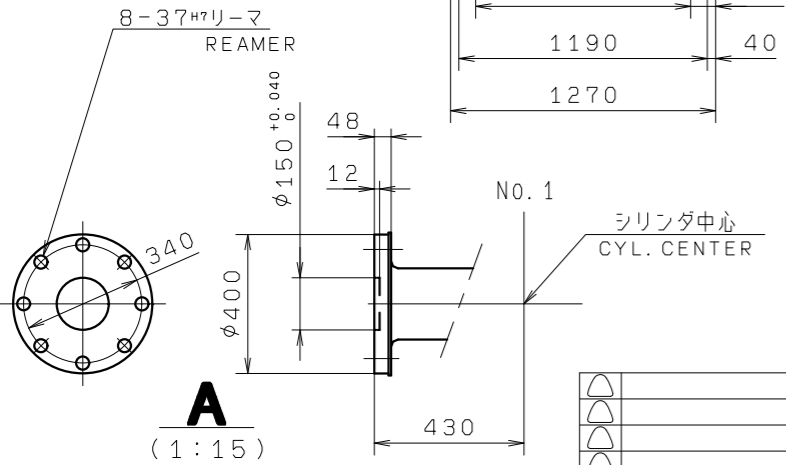
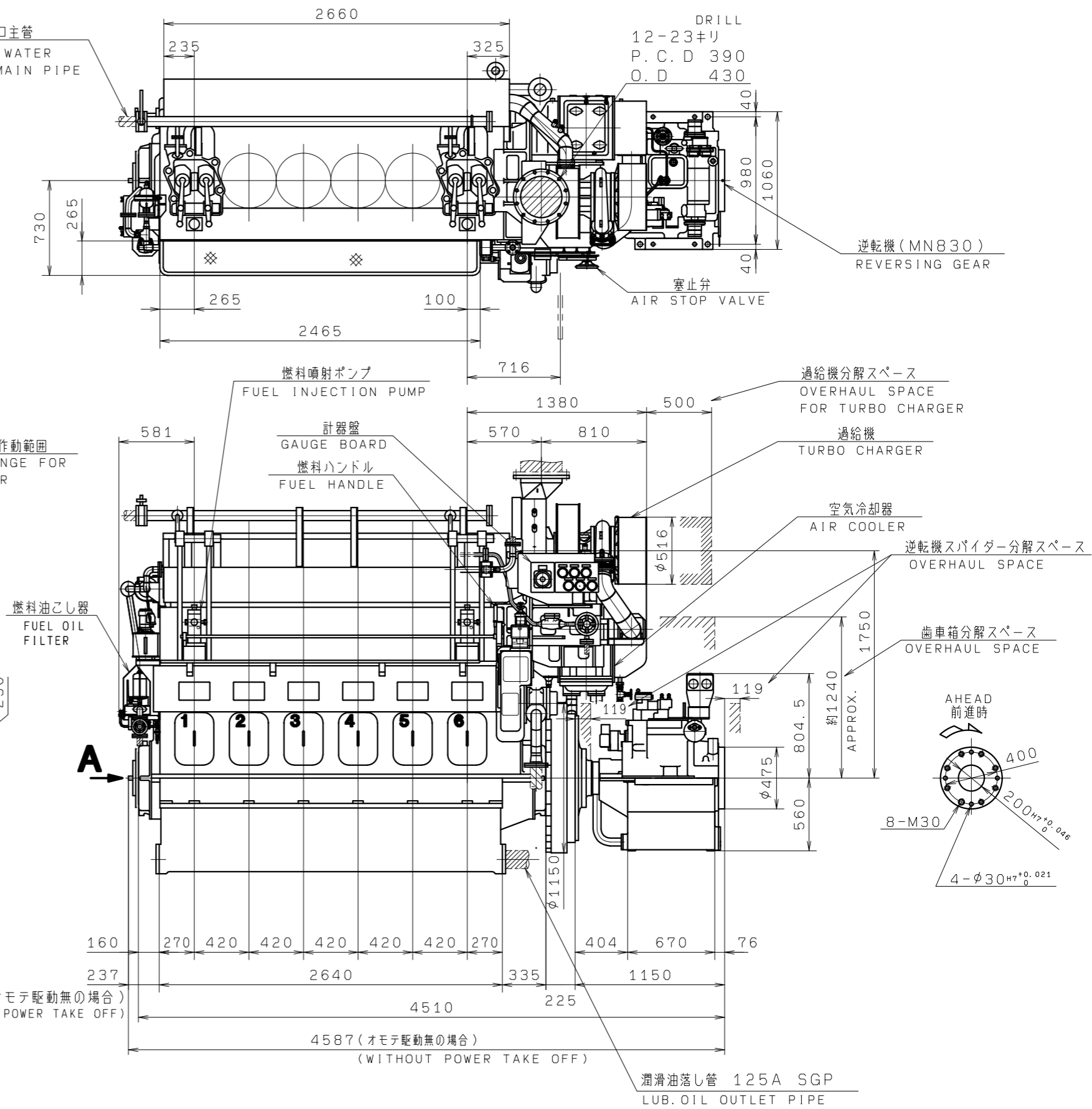
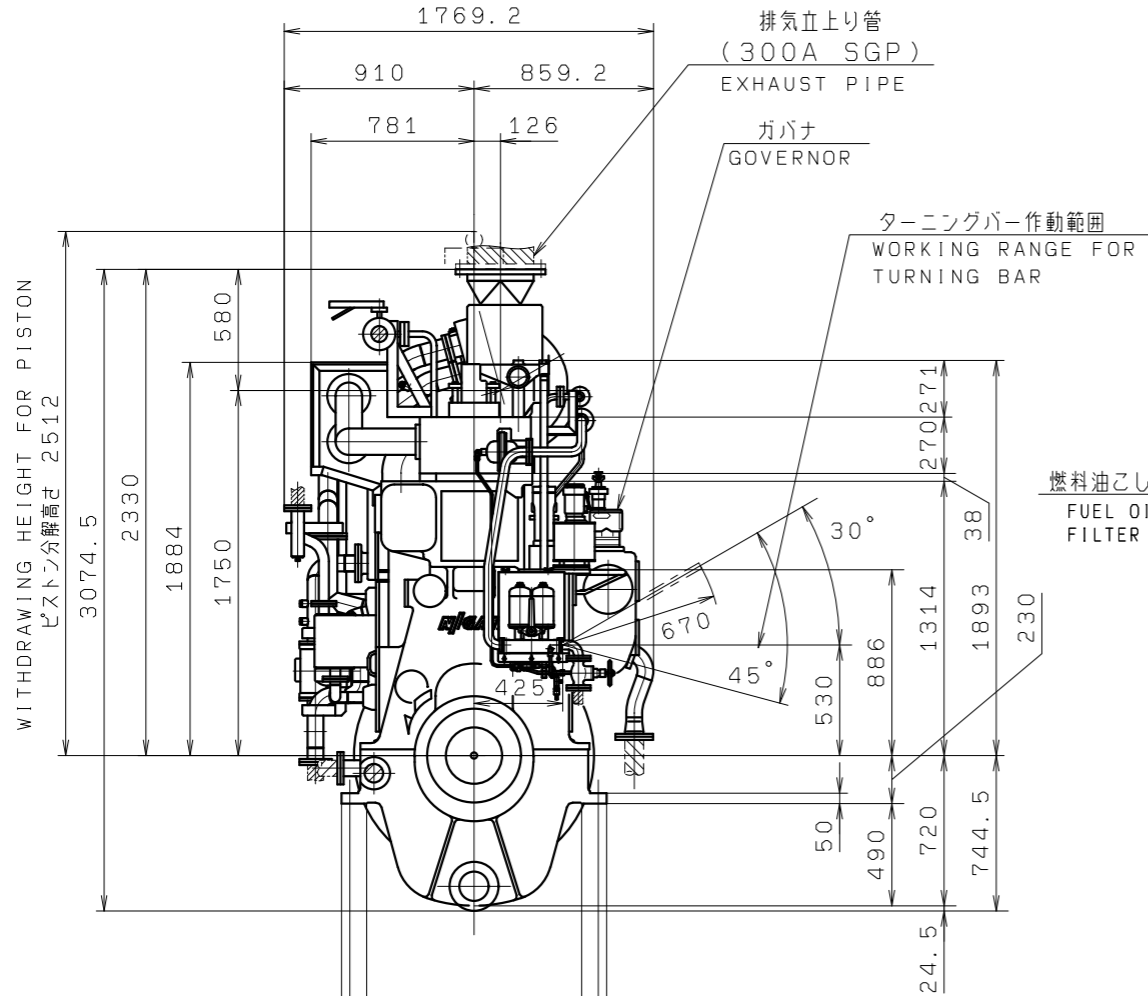


	MODEL 機 関	DRY MASS 乾燥質量	TOTAL MASS 総 質 量
ENGINE 機 関	6M28BGT	15.5t	17.8t
TURBO CHARGER 過 給 機	TPS52F33		
REVERSING GEAR 逆 転 機	MN830	2.3t	



A
 (1:15)
 反出力側クランク軸端面詳細
 DETAIL OF CRANK SHAFT
 COUNTER-COUPING END

記号	変更	REVISION	年月日	変更	照査	承認

使用先 ISSUED FOR 6M28BGT	図名 TITLE 全体組立図 GENERAL VIEW
摘要 DESCRIPTION/D. N. ドライ, TPS52F33, 2次冷却方式	尺度 SCALE 1:25
承認 APPD. 照査 REV. 担当 CHD. 製図 OWN. 年月日 DATE 曾我 石田 豊岡 森 梨本 2011.06.01	図番 DRAWING NO. 14K 00195A