

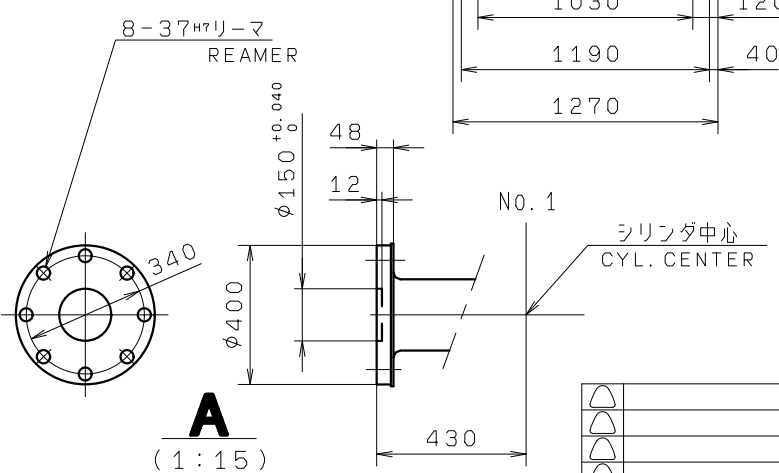
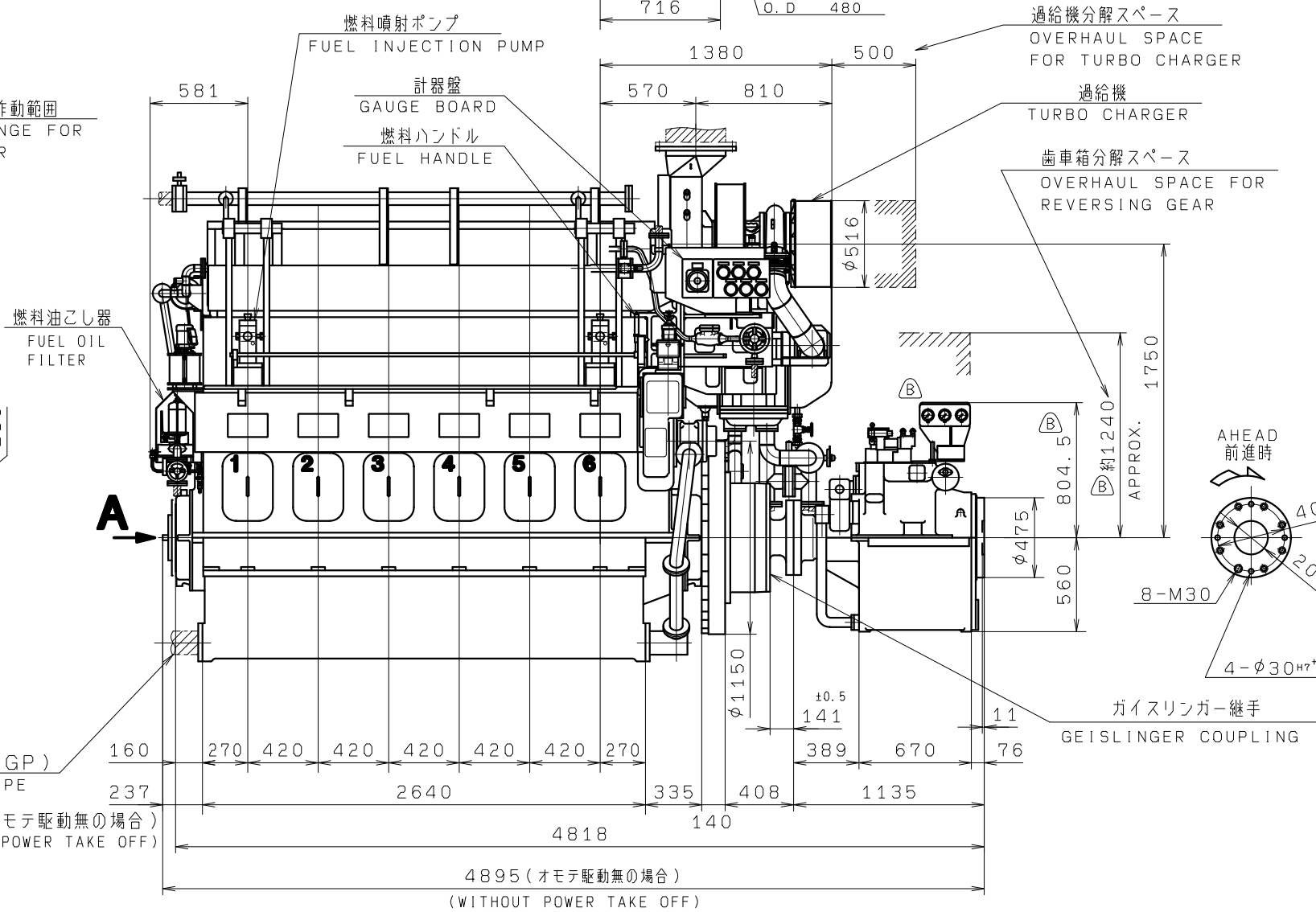
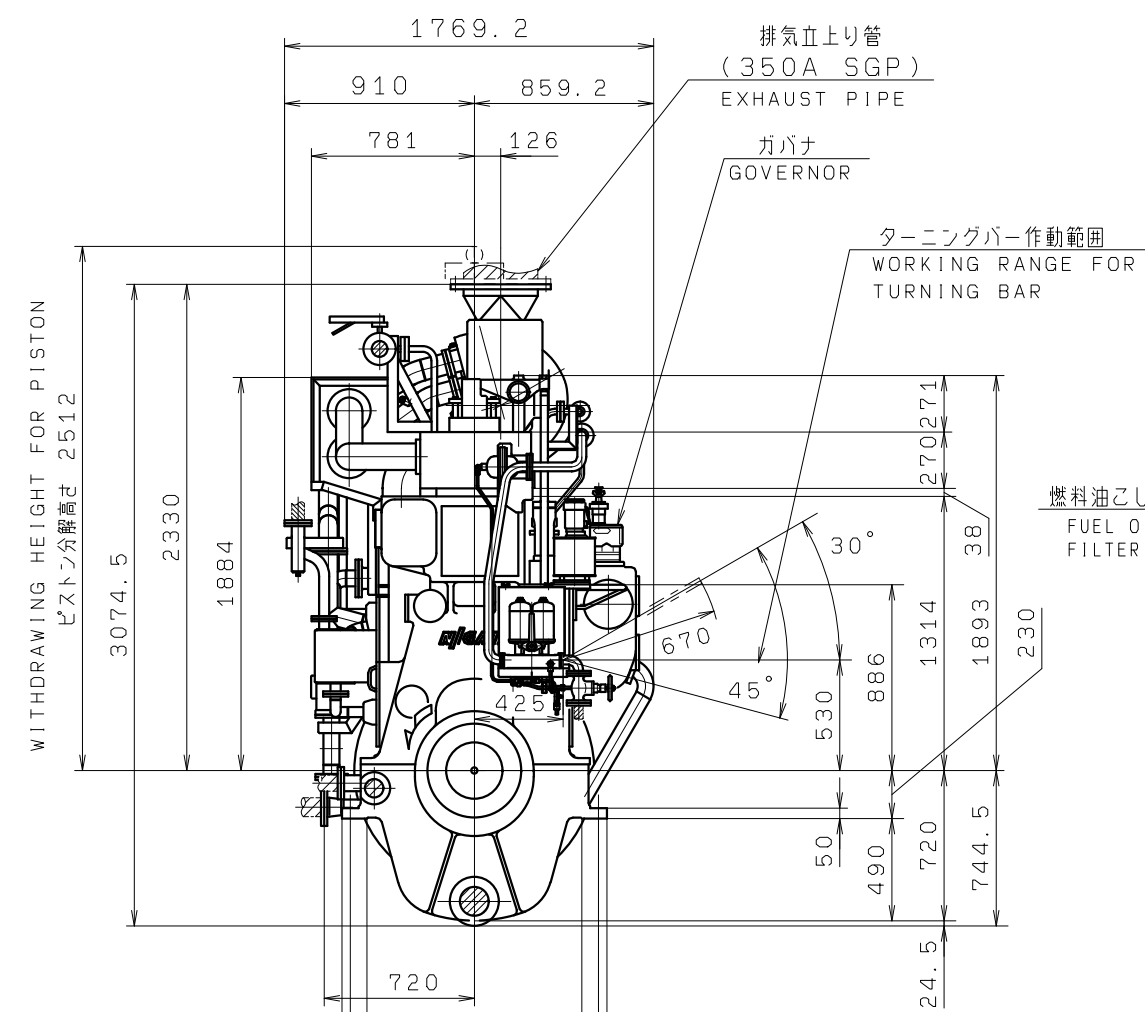
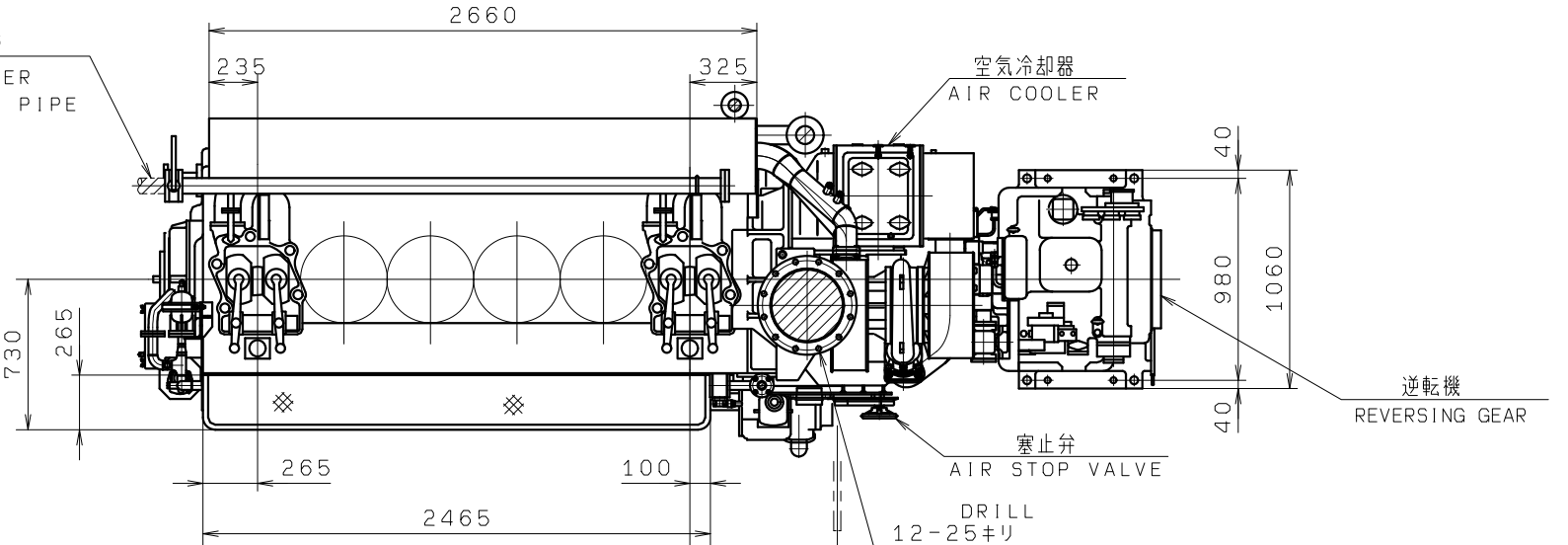
	MODEL 機 関	DRY MASS 乾燥質量	TOTAL MASS 総 質 量
ENGINE 機 関	6M28NT-G	16.2t	18.2t
TURBO CHARGER 過 給 機	TPS52F33		
REVERSING GEAR 逆 転 機	MN830B	2.0t	

2D図面は新機組立機体)所有するもの。許可なく複製、転写、公衆に頒布してはならない。
 This drawing is the property of Niiata Power Systems Co., Ltd. and is to be used only for the purpose intended. Reproduction or communication of this drawing without express permission is prohibited.

CAD

2D図面は新機組立機体)所有するもの。許可なく複製、転写、公衆に頒布してはならない。
 This drawing is the property of Niiata Power Systems Co., Ltd. and is to be used only for the purpose intended. Reproduction or communication of this drawing without express permission is prohibited.

冷却水出口主管
COOLING WATER
OUTLET MAIN PIPE



記号	変更	REVISION	2011.11.04	山 農 石田 石田	承認
(B)		逆転機計器盤の位置変更する。	年月日	変更	照査

使用先 ISSUED FOR	6M28NT-G	図名 TITLE	全体組立図
摘要 DESCRIPTION/O.N.	セミドライ、TPS52F33、2次冷却方式	尺度 SCALE	1:25
承認 APPD.	照査 REV.	担当 CHD.	製図 DWN.
曾我	石田	岡崎	梨本
年月日 DATE	2011.03.25	図番 DRAWING NO.	14K 00561B
新潟原動機株式会社 Niiata Power Systems Co., Ltd.			