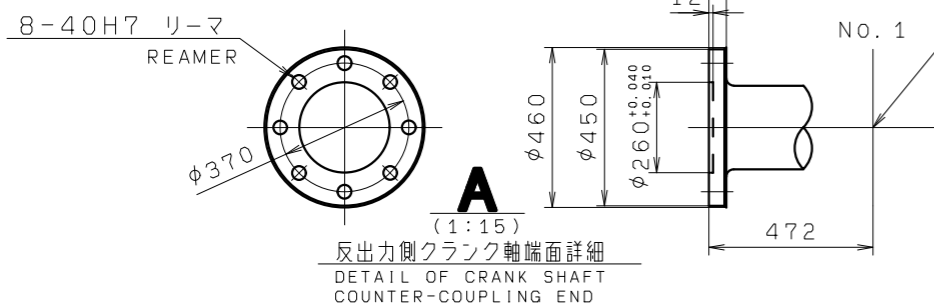
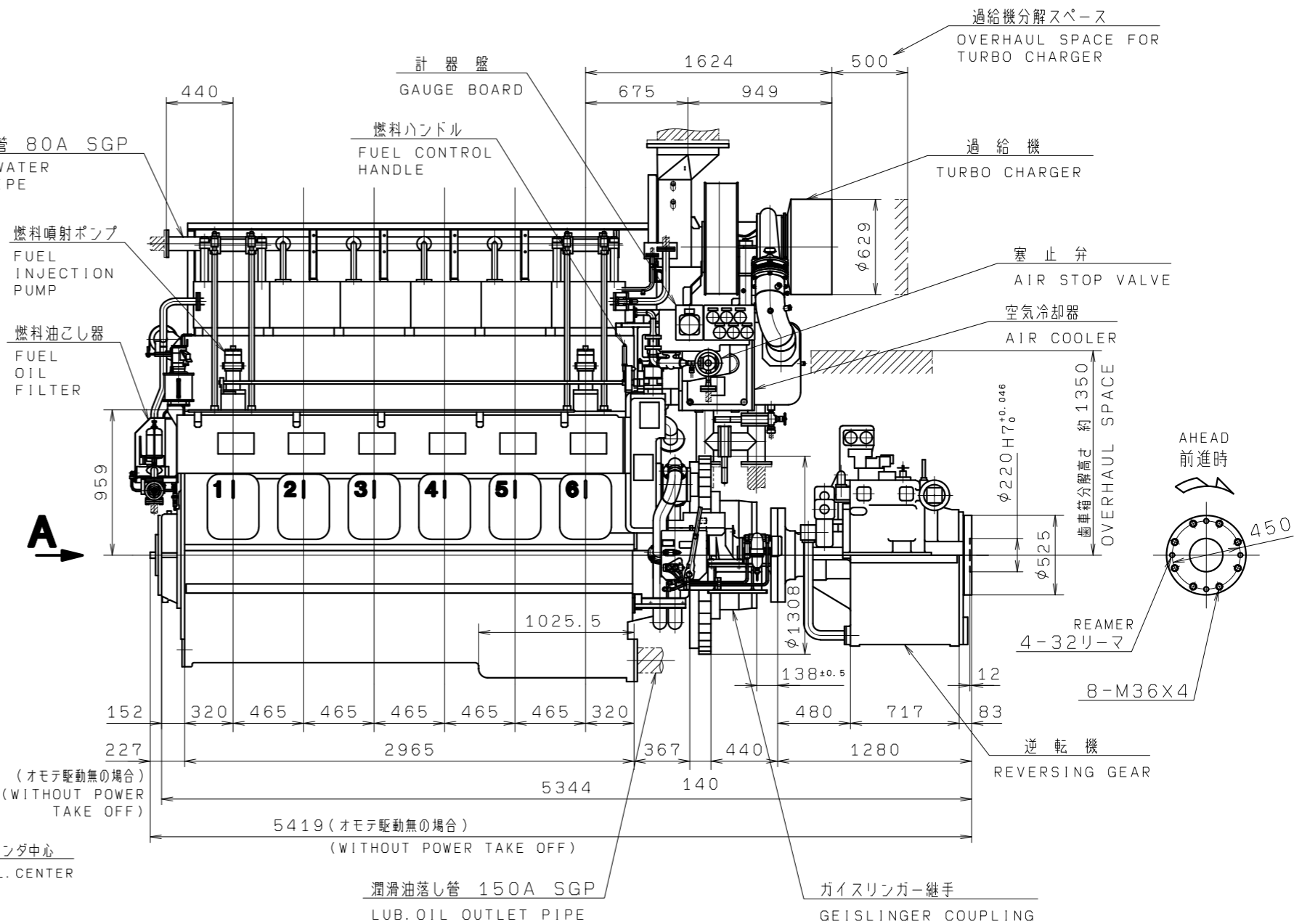
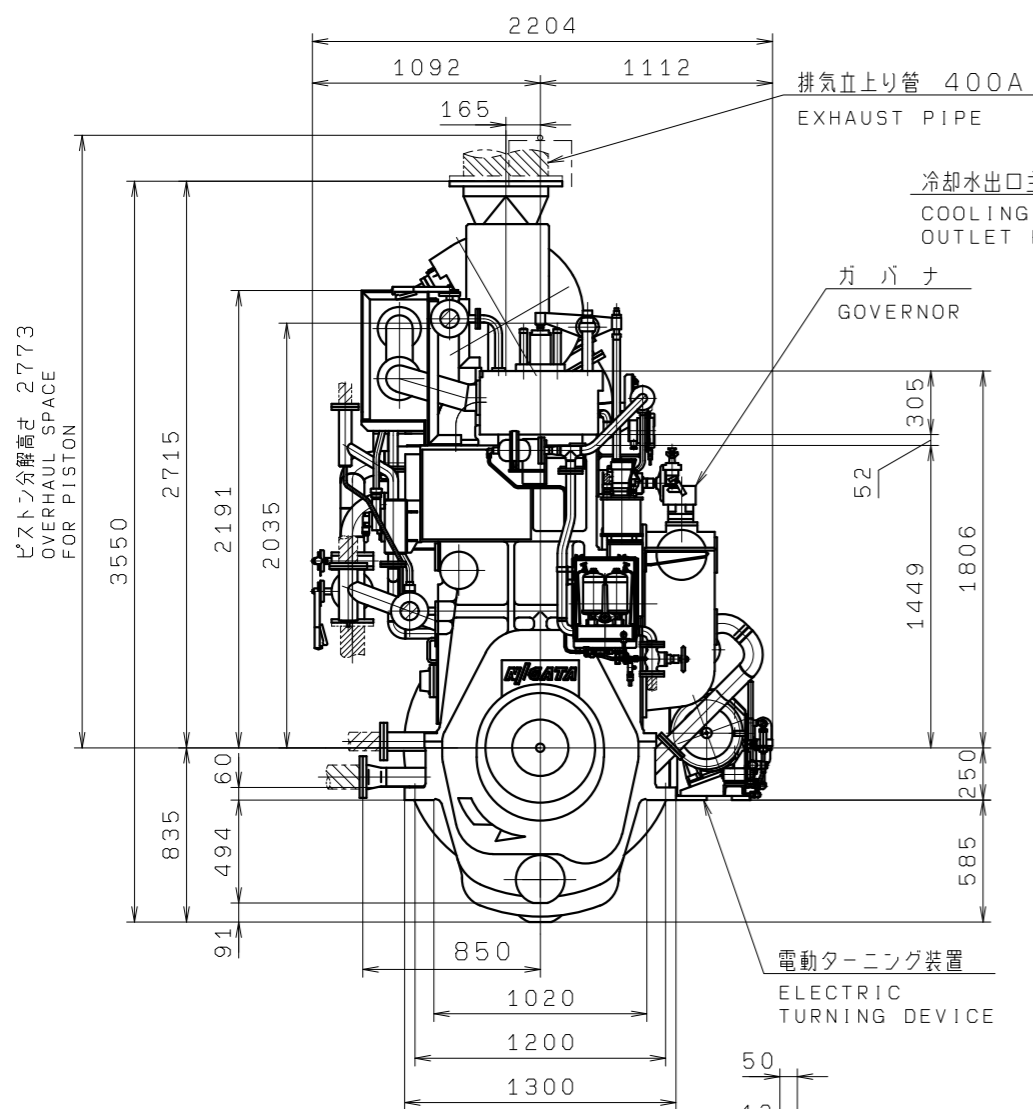
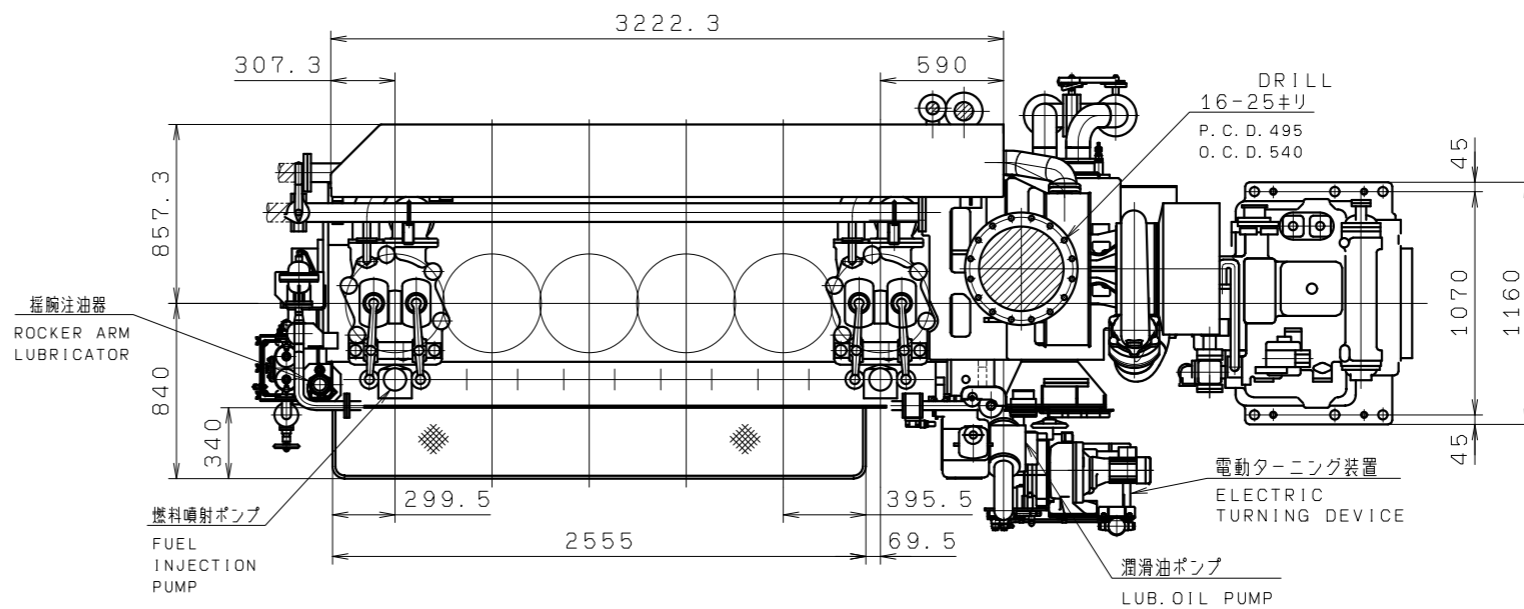


	MODEL 型式	DRY MASS 乾燥質量	TOTAL MASS 総質量
ENGINE 機関	6M31BGT	21.3t	24.0t
TURBO CHARGER 過給機	TPS57F32		
REVERCING GEAR 逆転機	MN930	2.7t	

注. 回転方向は矢印で図示するものとする。



記号	変更	REVISION	年月日	変更	照査	承認	使用先 ISSUED FOR 6M31BGT, MN930, BC72	図名 TITLE 全体組立図 GENERAL VIEW
							摘要 DESCRIPTION/D. N. ドライブサブ, TPS57F32	尺度 SCALE 1:25
							承認 APPD. 照査 REV. 担当 CHD. 梨本 森山 製図 DWN. 年月日 DATE 2012. 11. 30	図番 DRAWING NO. 14L 00116A
新潟原動機株式会社 Niigata Power Systems Co., Ltd.								