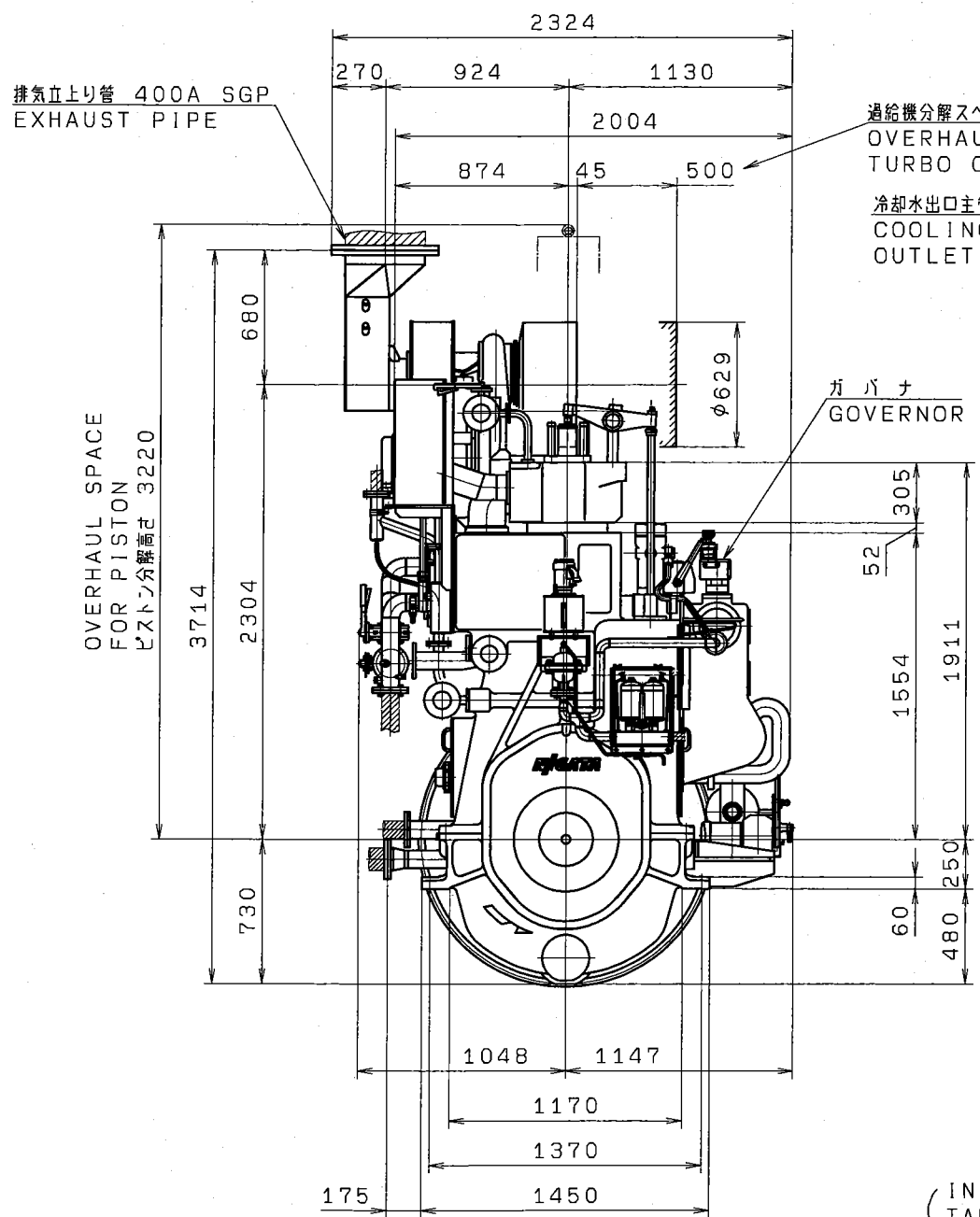


2015年11月13日現在
 此図は新島製作所(株)の所有物であり、権利(複製、転載、頒布、公衆で複製等)は、新島製作所(株)の許可なくして複製、転載、頒布、公衆で複製等してはならない。
 This drawing is the property of Niigata Power Systems Co., Ltd. and is not to be reproduced, copied, distributed or communicated or published without express permission.

	MODEL 型式	DRY MASS 乾燥質量	TOTAL MASS 総質量
ENGINE 機関	6M31NT-G	25.2t	29.3t
TURBO CHARGER 過給機	TPS57F32		
REVERSING GEAR 逆転機	MN1030	4.1t	

注記：回転方向は矢印で図示するものとする。



排気立上り管 400A SGP
EXHAUST PIPE

過給機分解スペース
OVERHAUL SPACE FOR
TURBO CHARGER

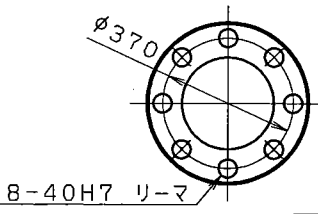
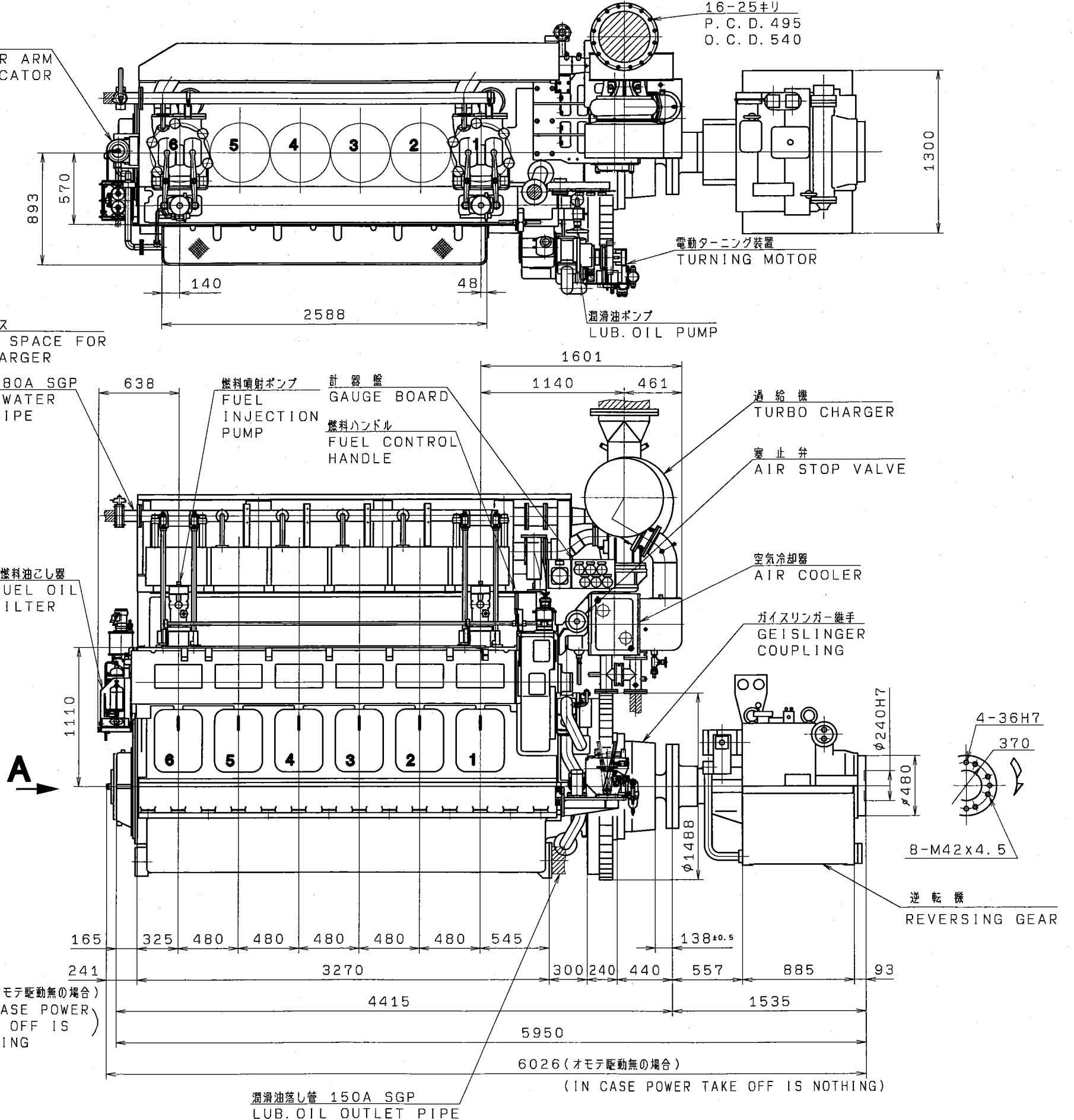
冷却水出口主管 80A SGP
COOLING WATER
OUTLET PIPE

ガバナ
GOVERNOR

燃料油こし器
FUEL OIL
FILTER

(オモテ駆動無の場合)
IN CASE POWER
TAKE OFF IS
NOTHING

No. 6シリンダ中心
CYL. CENTER



反出力側クランク軸端面詳細
DETAIL OF CRANK SHAFT
COUNTER-COUPLING END

使用先 ISSUED FOR	6M31NT-G	図名 TITLE	全体組立図 GENERAL VIEW
描等 DESCRIPTION/O. N.	BC72.AC:S2S-61F/S2S-61.ドラフト	尺度 SCALE	1:25
承認 APPD.	照査 REV.	担当 CHD.	製図 OWN.
年月日 DATE	2015. 11. 13	製図者 DRAWING NO.	1EX 00007A

記号	変更	REVISION	年月日	変更	照査	承認