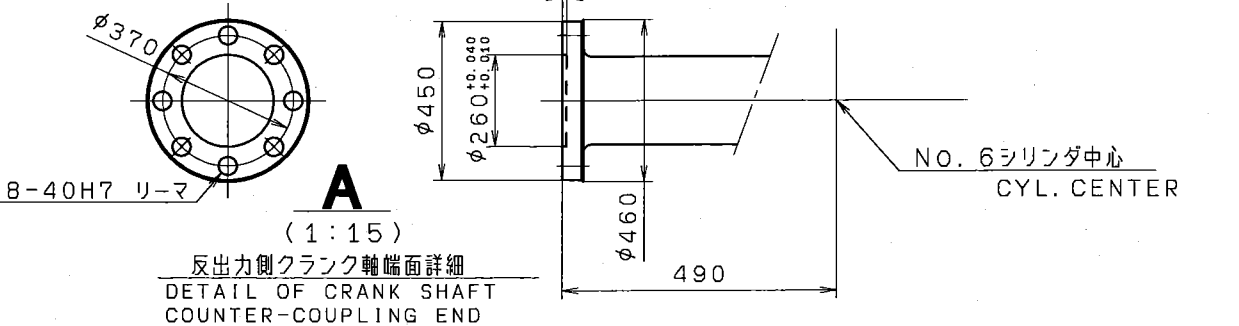
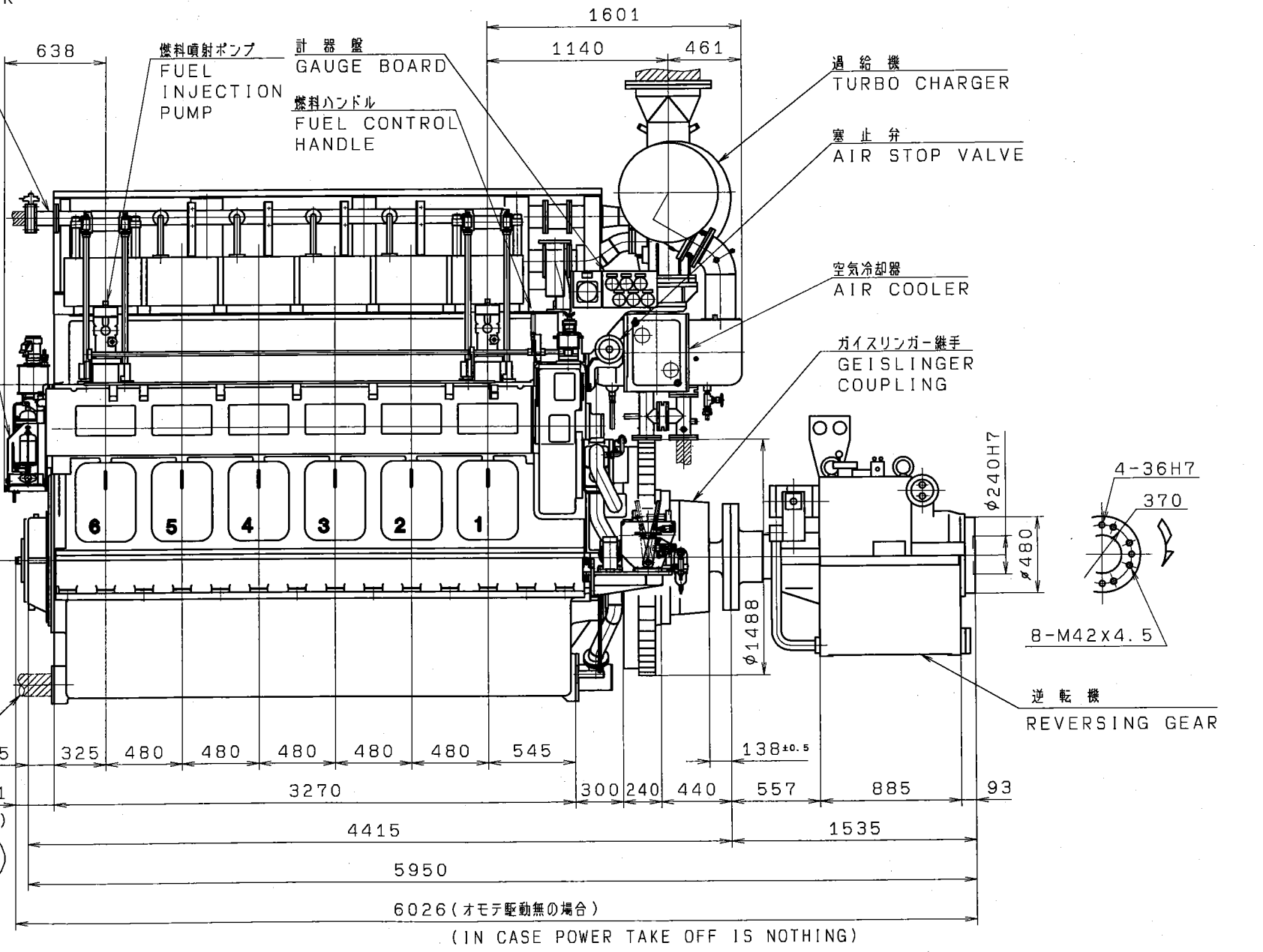
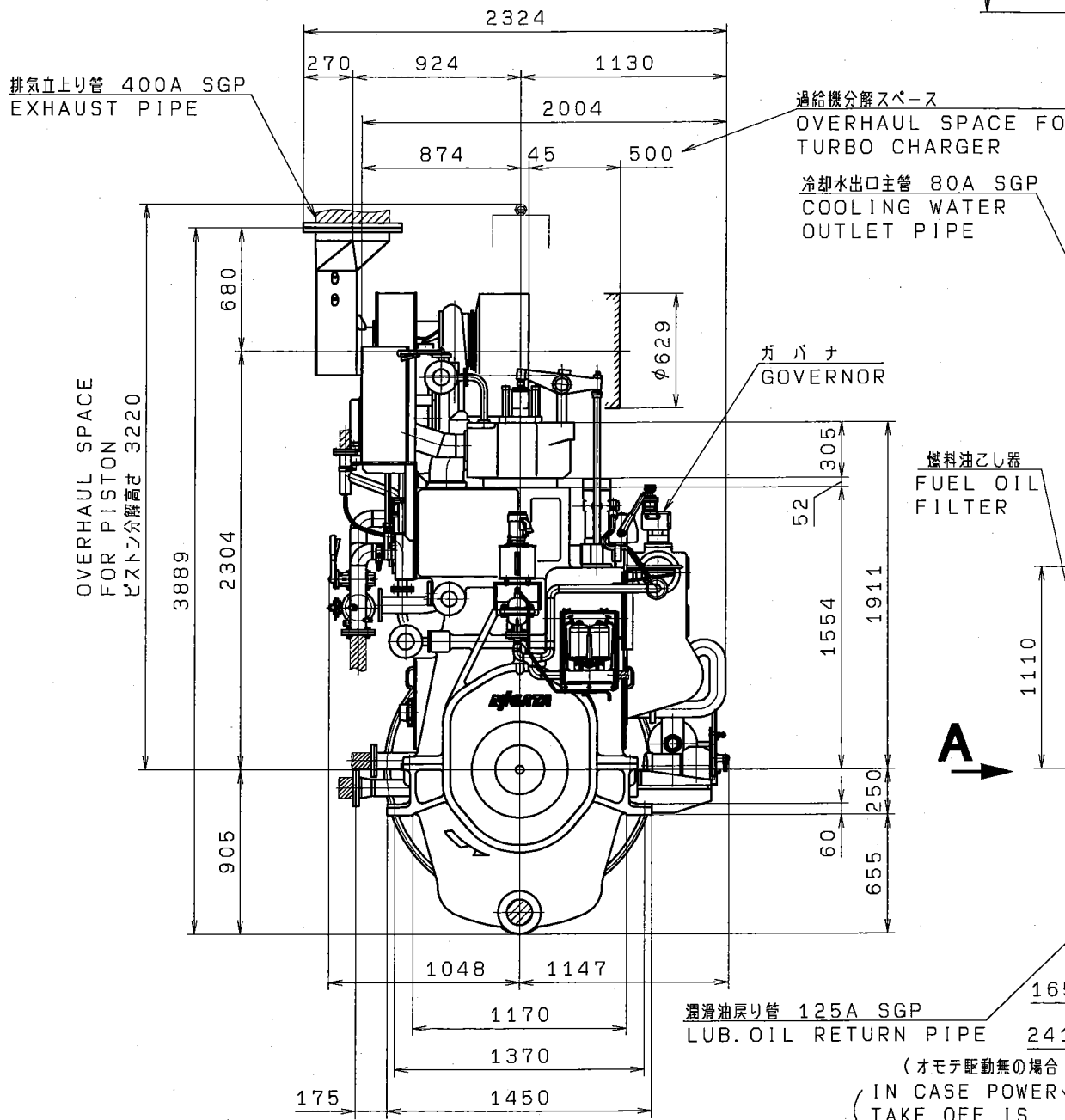
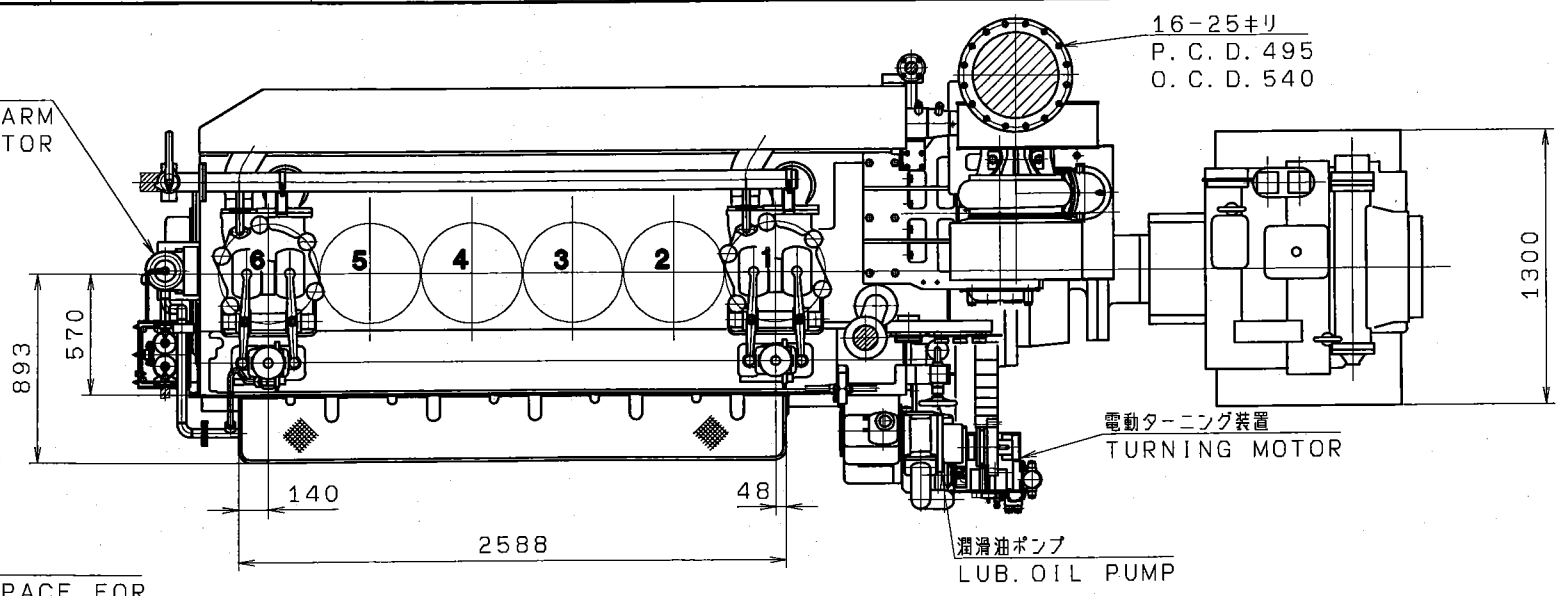


修正 CAD 修正 修正
 此図は設計図であり、施工に用いられるものではありません。また、複製、転載、貸与、譲渡、転売、複製、転載、貸与、譲渡、転売等を行うことは、本社の許可なくしてはなりません。また、本図の全部または一部を複製、転載、貸与、譲渡、転売等を行うことは、本社の許可なくしてはなりません。

ENGINE 機関	MODEL 型式	DRY MASS 乾燥質量	TOTAL MASS 総質量
6M31NT-G	6M31NT-G	25.6t	29.7t
TURBO CHARGER 過給機	TPS57F32		
REVERSING GEAR 逆転機	MN1030	4.1t	

注記：回転方向は矢印で図示するものとする。



使用先 ISSUED FOR	6M31NT-G	図名 TITLE	全体組立図
摘要 DESCRIPTION/D.N.	BC72.AC:S2S-61F/S2S-61. 6M31NT-G	尺度 SCALE	1:25
承認 APPD.	照査 REV.	担当 CHD.	製図 DWN.
年月日 DATE	2015.11.13	図番 DRAWING NO.	1EX 00008A
記号 変更 REVISION	年月日 変更 照査 承認	新潟原動機株式会社 Niigata Power Systems Co., Ltd.	