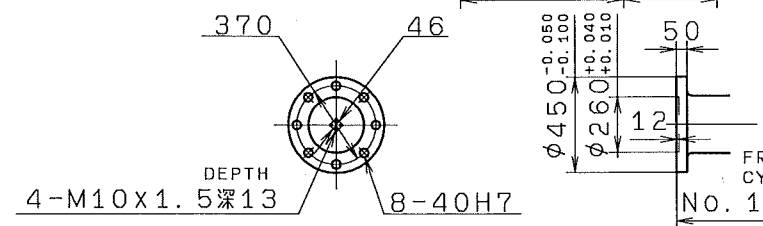
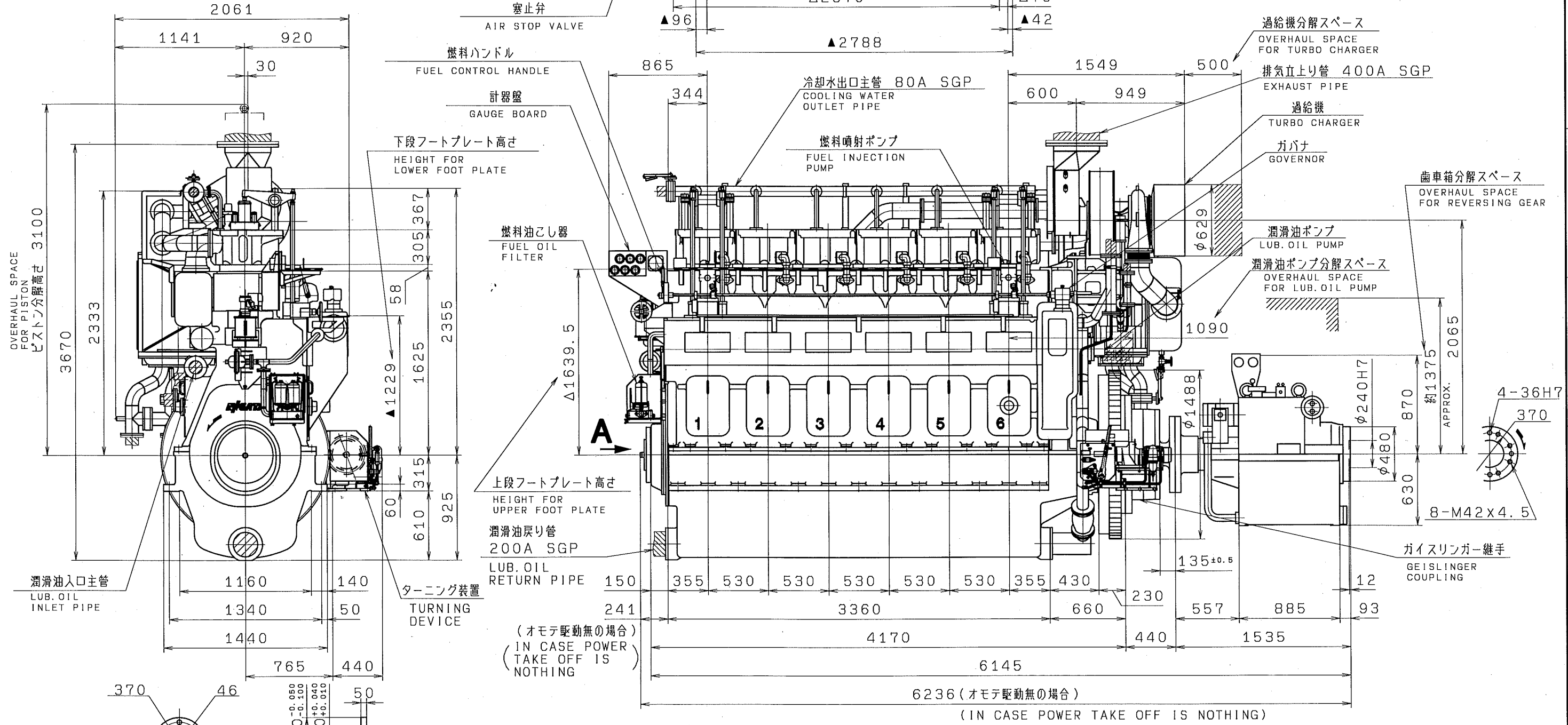


	MODEL 型式	DRY MASS 乾燥質量	TOTAL MASS 総質量
ENGINE 機関	6M34BGT	28.8t	32.9t
TURBO CHARGER 過給機	TPS57F33		
REVERSING GEAR 逆転機	MN1030(B)	4.1t	

注記
 1. Δ印の寸法は上段フートプレートの寸法を示す。
 2. ▲印の寸法は下段フートプレートの寸法を示す。
 NOTE:
 1. MARK "Δ" IS SHOWN THE DIMENSION OF UPPER FOOT PLATE.
 2. MARK "▲" IS SHOWN THE DIMENSION OF LOWER FOOT PLATE.



反出力側クランク軸端面詳細
 DETAIL OF CRANK SHAFT COUNTER-COUPLING END

記号	変更	REVISION	年月日	変更	調査	承認

使用先 ISSUED FOR	6M34BGT	図名 TITLE	全体組立図
摘要 DESCRIPTION/D. N.	セミドライランポン, MN1030	尺度 SCALE	1:25
承認 APPD.	照査 REV.	担当 CHD.	製図 DWN.
年月日 DATE	2010.12.28	年 月 日	2010.12.28
新潟原動機株式会社 Niigata Power Systems Co., Ltd.			図番 DRAWING NO.
1AA			00178A