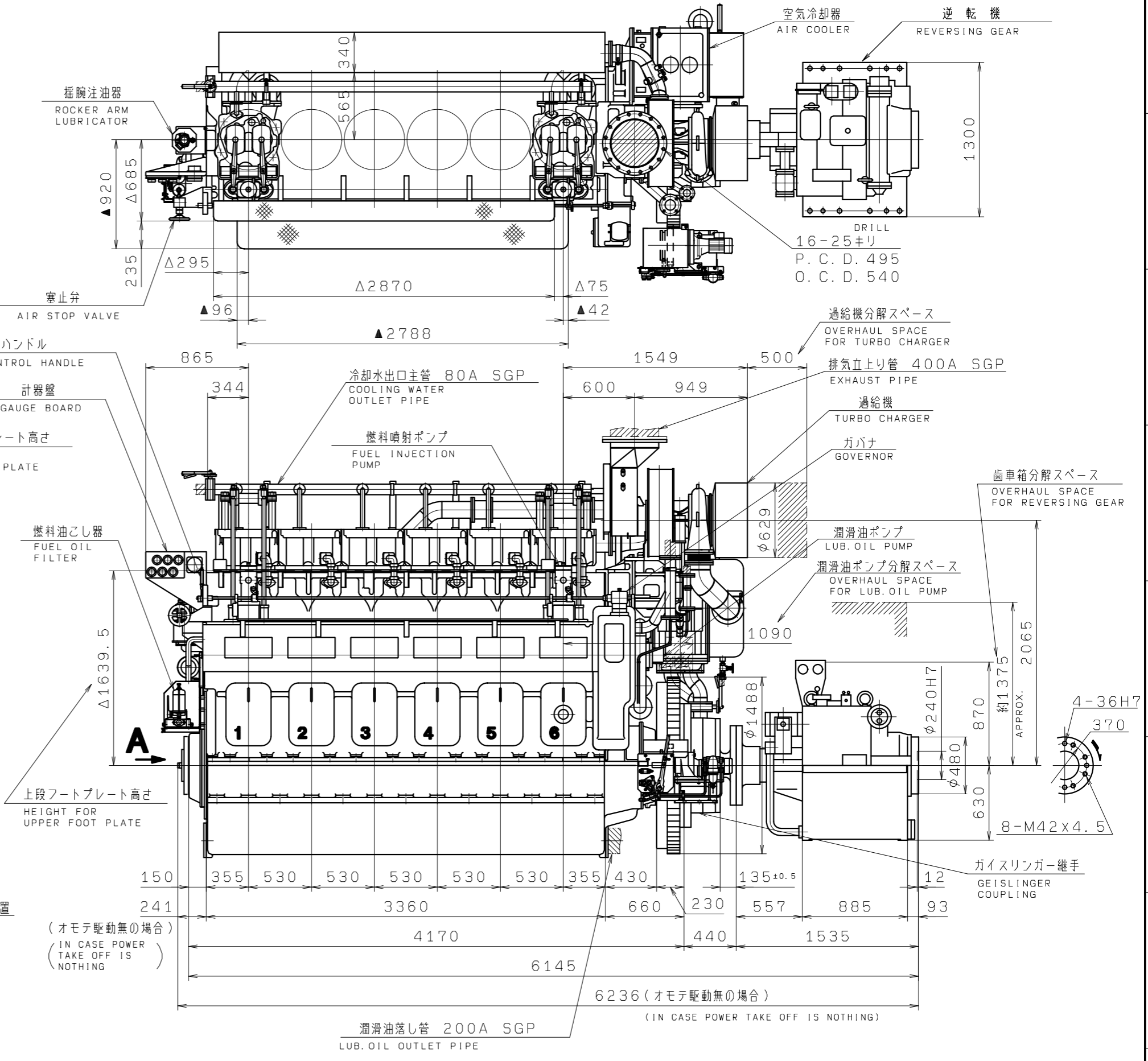
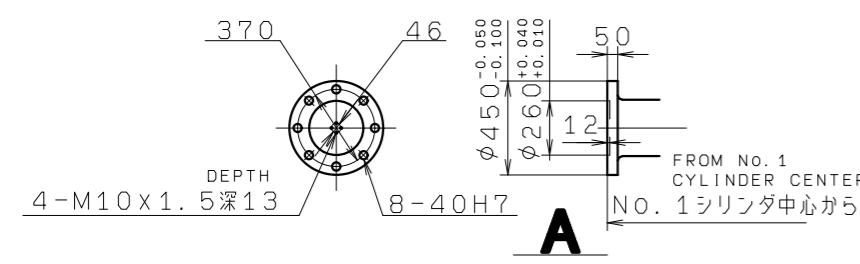
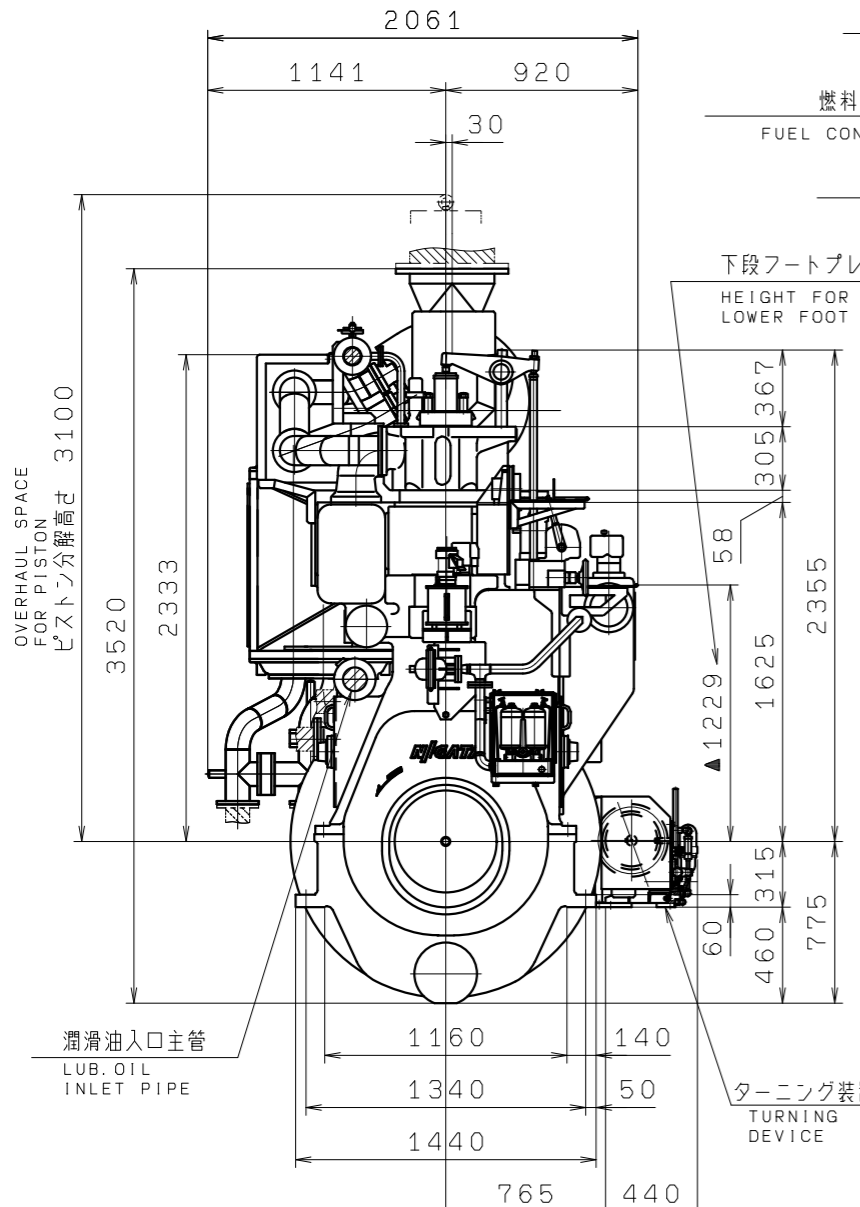


修正 修正 修正
 CAD
 此の図面は著作権(株)に属するものである。許可なく複製、転載、公衆に提供してはならない。
 This drawing is the property of Niigata Power Systems Co., Ltd. It must not be reproduced, utilized, communicated or published without express permission.

ENGINE 機 関	MODEL 型 式	DRY MASS 乾燥質量	TOTAL MASS 総 質 量
6M34BGT	28.5 t	32.6 t	
TURBO CHARGER 過 給 機	TPS57F33		
REVERSING GEAR 逆 転 機	MN1030(B)	4.1 t	

注記
 1. △印の寸法は上段フットプレートの寸法を示す。
 2. ▲印の寸法は下段フットプレートの寸法を示す。

NOTE:
 1. MARK '△' IS SHOWN THE DIMENSION OF UPPER FOOT PLATE.
 2. MARK '▲' IS SHOWN THE DIMENSION OF LOWER FOOT PLATE.



使用先 ISSUED FOR	6M34BGT	図名 TITLE	全体組立図 GENERAL VIEW
摘要 DESCRIPTION/O.N.	ドライサンプ DRY SUMP	尺度 SCALE	1:25
承認 APPD.	照査 REV.	担当 CHD.	製図 DWN.
曾我	石田	豊岡	梨本
年月日 DATE			2010.07.01
記号 変更 REVISION			年月日 変更 照査 承認
新潟原動機株式会社 Niigata Power Systems Co., Ltd.			図番 DRAWING NO.
			1AA 00183A