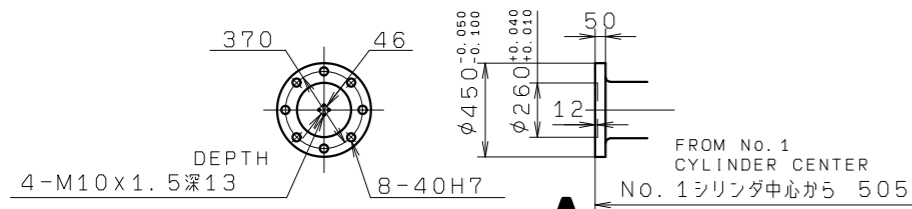
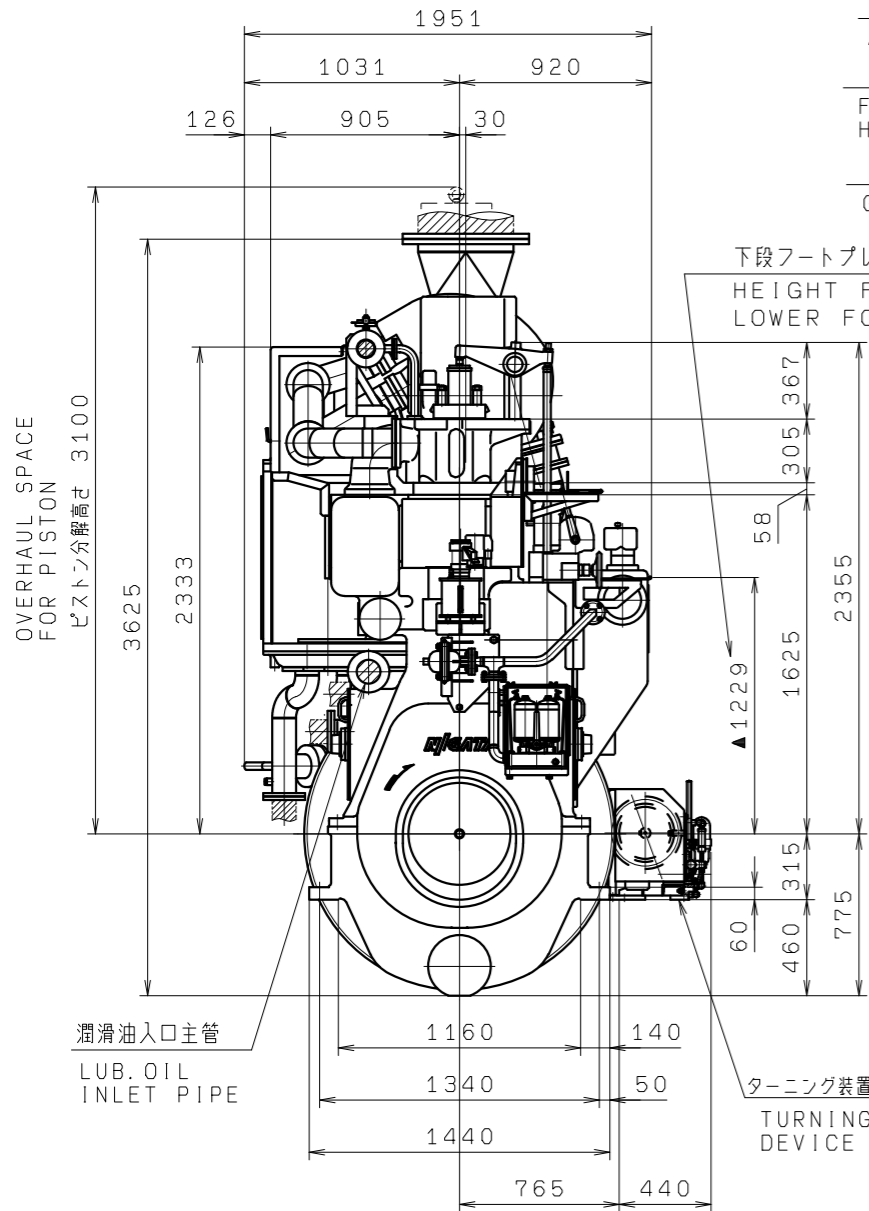
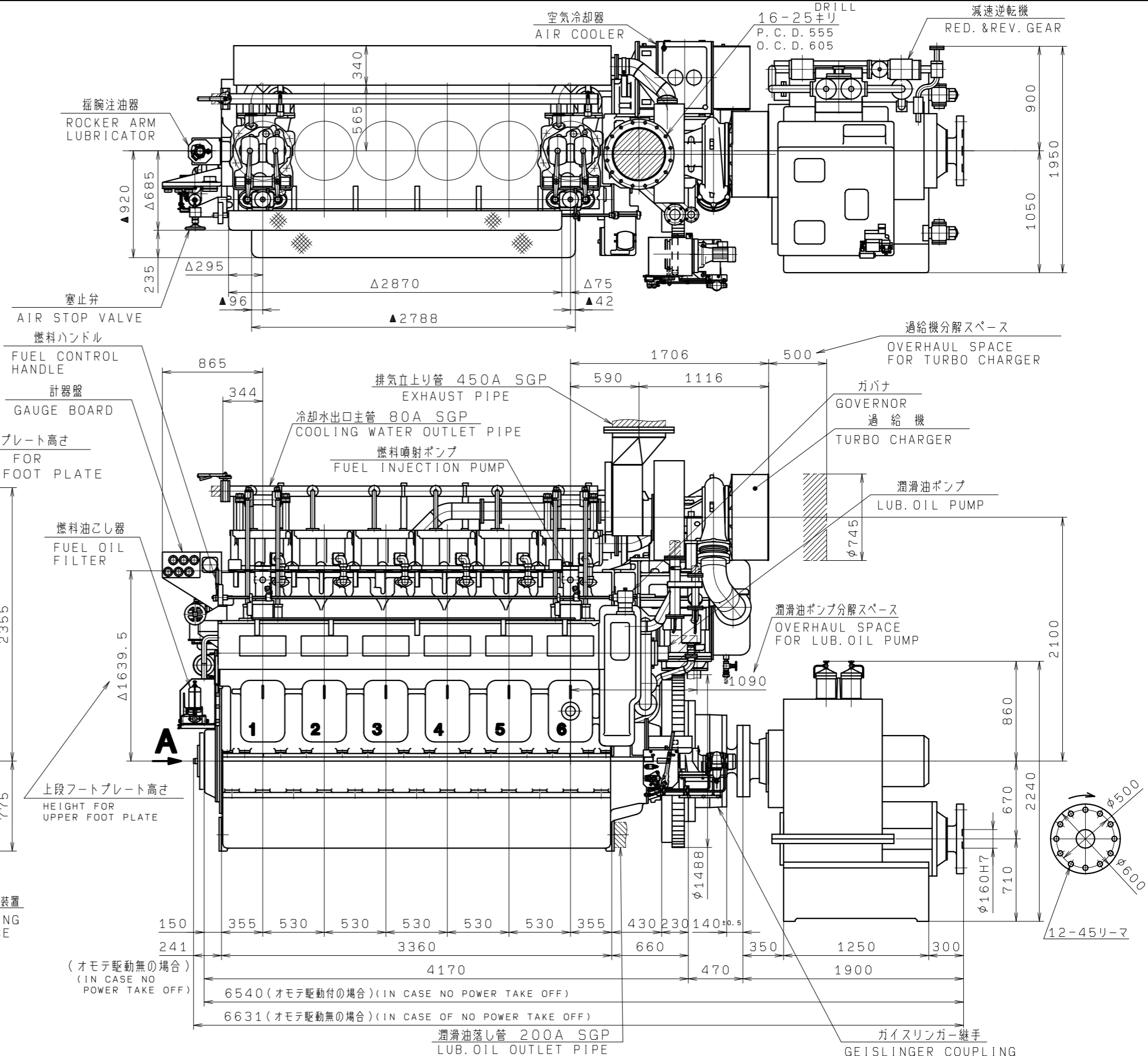


	MODEL 型式	DRY MASS 乾燥質量	TOTAL MASS 総質量
ENGINE 機関	6M34NT-F	28.7t	38.7t
TURBO CHARGER 過給機	TPS61F31 (B)		
RED. & REV. GEAR 減速逆転機	MGN10042V	10.0t	



反出力側クランク軸端部詳細
 DETAIL OF CRANK SHAFT COUNTER-COUPILING END



使用先 ISSUED FOR	6M34NT-F	図名 TITLE	全体組立図 GENERAL VIEW
摘要 DESCRIPTION/D.N.	ドライブンブ, TPS61F31 (B)	尺度 SCALE	1:25
承認 APPD.	照査 REV.	担当 CHD.	製図 DWN.
年月日 DATE	2013.05.13	承認	
記号 変更 REVISION	2016.01.25 梨本 大沢 年月日 変更 照査 承認	新潟原動機株式会社 Niigata Power Systems Co., Ltd.	1AA 00202B